

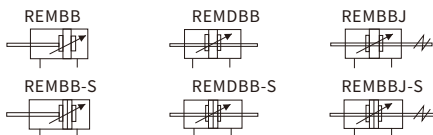


## 标准规格

内径 (mm)	32	40	50	63	80	100	125
动作方式	复动型						
工作介质	空气 (经40μm以上滤网过滤)						
固定型式	基本型 FA FB CA CB CR LB TC TCM1 TCM2						
型式	基本型 FA LB TC TCM1 TCM2						
使用压力范围	0.1~1.0MPa(14~145Psi)						
保证耐压力	1.5MPa(215Psi)						
工作温度°C	-20~80						
使用速度范围mm/s	30~800						30~500
行程公差范围	0~250 <sup>+1.0</sup>		251~1000 <sup>+1.4</sup>		1001~1500 <sup>+1.8</sup>		
缓冲型式	可调缓冲						
缓冲行程mm	24			32		37.5	40
*接管口径	PT1/8	PT1/4	PT3/8		PT1/2		

\* NPT、G牙可供选择。

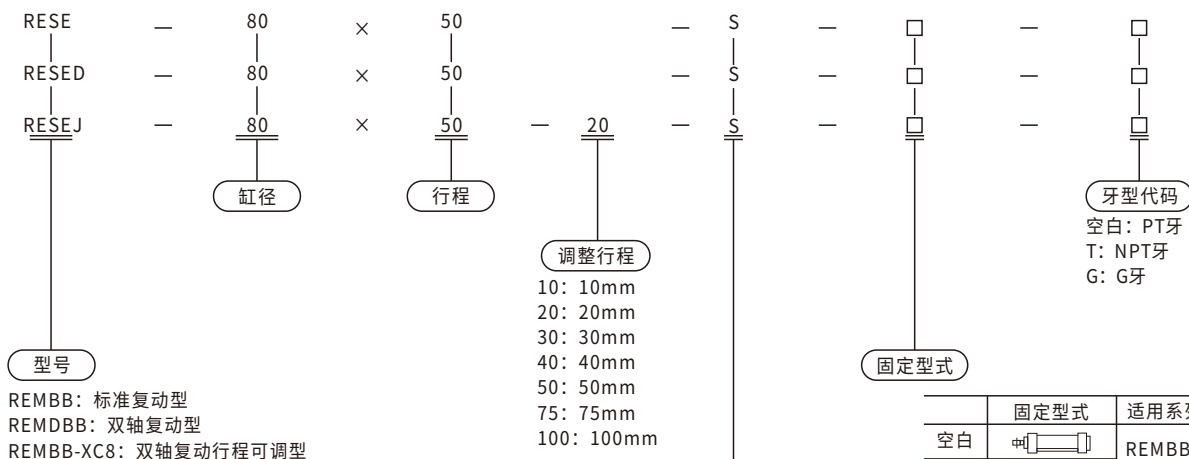
## 符号



## 产品特性

1. REMBB标准气缸
2. 活塞密封采用异型双向密封结构，尺寸紧凑，有储油功能；
3. REMBB系列为拉杆式气缸，前后盖与铝管缸体使用支柱连接，可靠性好；
4. 与ISO15552标准气缸相比，同缸径REMBB系列气缸长度小；
5. 气缸缓冲调节平稳；
6. 多种规格的气缸及气缸安装附件可供客户选择使用；
7. 选择耐高温密封材料，可保证气缸在150°C条件下正常工作。

## 型号表示方法



REMBB: 标准复动型  
 REMDBB: 双轴复动型  
 REMBB-XC8: 双轴复动行程可调型

## 行程

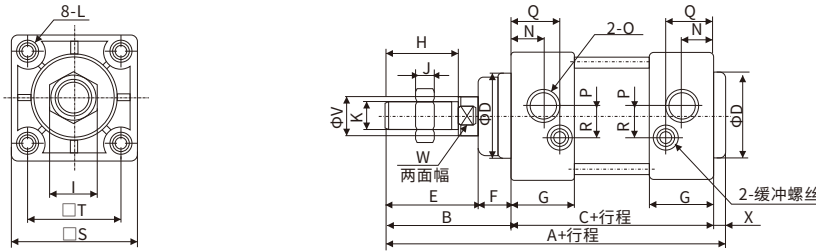
内径 (mm)	标准行程	单位: mm	
		最大行程	容许行程
32		1000	1800
40		1200	1800
50		1200	1800
63	25 50 75 80 100 125 150 160 175 200 250 300 350 400	1500	1800
80	450 500 600 700 800 900 1000	1500	1800
100		1500	1800
125		1500	1800

注: 其它特殊行程请与本公司联系。

	固定型式	适用系列	备注
空白		REMBB	
LB		REMDBB	
FA		REMBBJ	
FB		REMBB	
CA			
CB			
CR			与CB配套使用
TC		REMBB REMDBB REMBBJ	与TCM1 TCM2 配套使用

外形尺寸图(毫米)

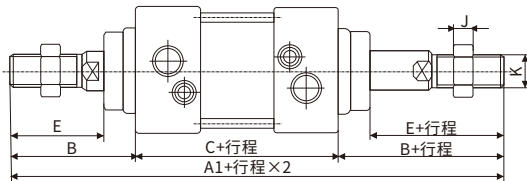
REMBB



注：附磁型与不附磁型之尺寸相同。

缸径/符号	A	B	C	D	E	F	G	H	I	J	K	L	N	O	P	Q	R	S	T	V	W	x
32	135	47	84	30	34	13	27	22	17	6	M10×1.25	M6	13	PT1/8	4	20.5	6.5	46	32.5	12	10	4
40	139	51	84	35	38	13	27	30	19	8	M14×1.5	M6	14	PT1/4	4	20.5	9	52	38	16	14	4
50	156	58	94	40	44	14	31.5	35	27	11	M18×1.5	M8	15.5	PT1/4	5	23	10.5	65	46.5	20	18	4
63	156	58	94	45	44	14	30.5	35	27	11	M18×1.5	M8	16.5	PT3/8	9	23	12	75	56.5	20	18	4
80	190	72	114	45	52	20	38	40	32	13	M22×1.5	M10	19	PT3/8	11.5	26.5	14	95	72	25	22	4
100	190	72	114	55	52	20	38	40	36	13	M26×1.5	M10	19	PT1/2	17	28.5	15	114	89	30	26	4
125	223	97	120	60	70	27	38	54	41	13.5	M27×2	M12	19	PT1/2	17	29	15	137	110	32	27	6

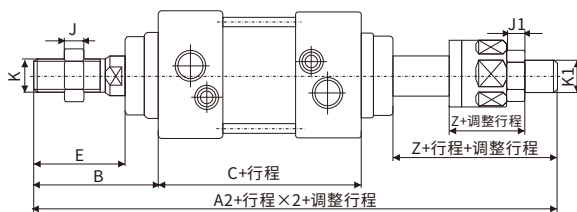
REMDBB



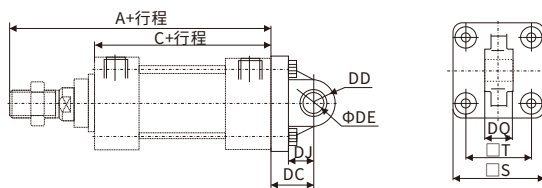
缸径/符号	A1	A2	B	C	E	J	J1	Z	K	K1
32	178	171	47	84	34	6	6	27	M10×1.25	M10×1.25
40	186	176	51	84	38	8	7	28	M14×1.5	M12×1.25
50	210	195	58	94	44	11	8	29	M18×1.5	M16×1.5
63	210	195	58	94	44	11	8	29	M18×1.5	M16×1.5
80	258	241.5	72	114	52	13	10	35.5	M22×1.5	M20×1.5
100	258	248.5	72	114	52	13	13.5	42.5	M26×1.5	M27×2
125	314	286.5	97	120	70	13.5	13.5	42.5	M27×2	M27×2

注：1、附磁型与不附磁型之尺寸相同。  
2、未标注之尺寸与REMBB标准型相同。

REMBBJ

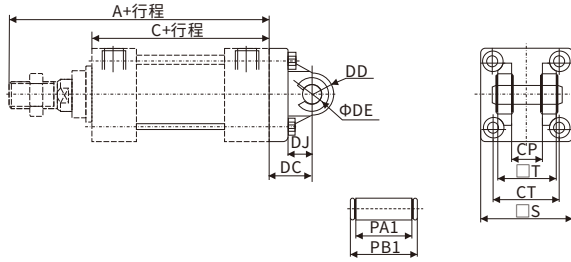


CA



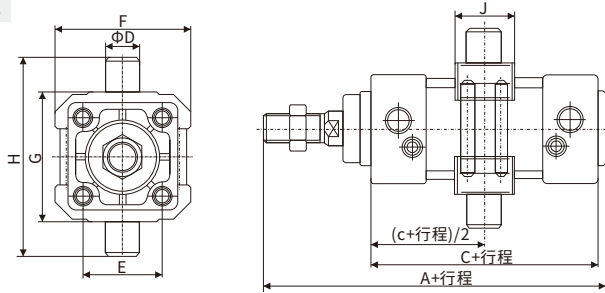
符号/缸径	32	40	50	63	80	100	125
A	131	135	152	152	186	186	217
C	84	84	94	94	114	114	120
S	46	52	65	75	95	114	136
T	32.5	38	46.5	56.5	72	89	110
DC	23	23	30	30	42	42	50
DD	10.5	11	15	15	23	23	28
DE	10	10	14	14	22	22	25
DJ	13	13	17	17	27	27	28
DQ	13.8	13.8	19.8	19.8	29.8	29.8	31.8

CB



符号/缸径	32	40	50	63	80	100	125
A	131	135	152	152	186	186	217
C	84	84	94	94	114	114	120
CC	23	23	30	30	42	42	50
CD	10.5	11	15	15	23	23	28
CE	10	10	14	14	22	22	25
CJ	14	14	18	18	27	27	32
CP	14.2	14.2	20.2	20.2	30.2	30.2	32.2
CT	32.5	38	46.5	56.5	72	89	110
PA1	28.8	28.8	40.8	40.8	60.8	60.8	64.8
PB1	34.6	34.6	47	47	69.2	69.2	73.2
S	46	52	65	75	95	114	136
T	28	28	40	40	60	60	64

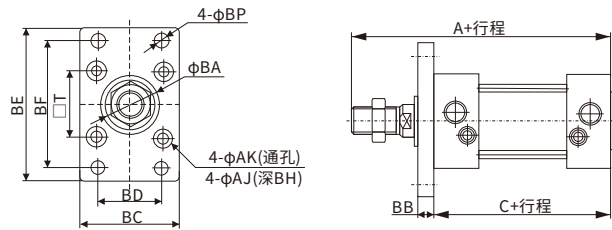
TC



注：附件安装位置不可任意调整。

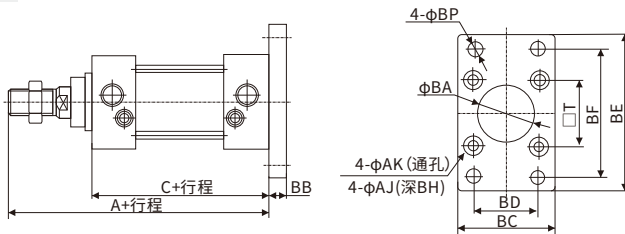
符号/缸径	32	40	50	63	80	100	125
A	135	139	156	156	190	190	223
C	84	84	94	94	114	114	120
D	12	16	16	20	20	25	25
E	32.5	38	46.5	56.5	72	89	110
F	52	65	75	90	112	135	170
G	50	63	75	90	110	132	160
H	74	95	107	130	150	182	210
J	22	28	28	30	32	38	40

FA

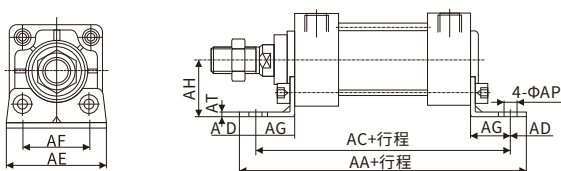


符号/缸径	32	40	50	63	80	100	125
A	131	135	152	152	186	186	217
C	84	84	94	94	114	114	120
AJ	11	11	14	14	17	17	19
AK	6.5	6.5	9	9	11	11	13
BA	30.5	35.5	40.5	45.5	45.5	55.5	60.5
BB	10	10	12	12	16	16	20
BC	47	53	65	75	95	115	138
BD	32	36	45	50	63	75	102
BE	80	90	108	118	150	176	216
BF	64	72	90	100	126	150	180
BH	6.5	6.5	8.5	8.5	10.5	10.5	12.5
BP	7	9	9	9	12.5	14.5	14
T	32.5	38	46.5	56.5	72	89	110

FB

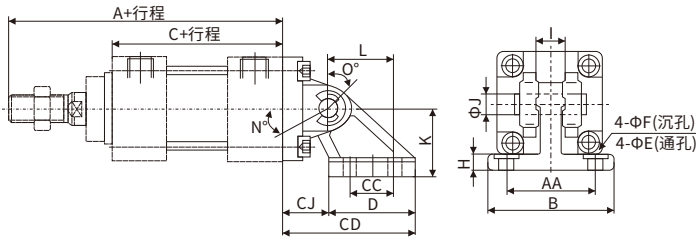


LB



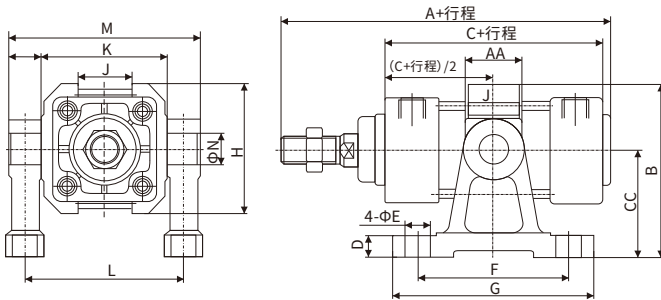
符号/缸径	32	40	50	63	80	100	125
AA	146	154	170	176	202	210	250
AC	128	132	148	148	174	178	210
AD	9	11	11	14	14	16	20
AE	50	55	70	80	100	120	136
AF	32	38	46	56	72	89	90
AG	22	24	27	27	30	32	45
AH	30	33	40	45	55	65	81
AP	7	9	9	12	12	14	14
AT	3	3	3	4	5	5	8

CR



符号/缸径	32	40	50	63	80	100	125
A	131	135	152	152	186	186	217
AA	44	44	60	60	86	86	110
B	62	62	81	81	111	111	136
C	84	84	94	94	114	114	120
CC	22	22	30	30	45	45	60
CD	65	65	84.5	84.5	120	120	143
CJ	23	23	31.5	31.5	47	47	53
D	42	42	53	53	73	73	90
E	6.6	6.6	9	9	11	11	13.5
F	12	12	15	15	18	18	20
H	7	7	8	8	10	10	14
I	13.8	13.8	19.8	19.8	29.8	29.8	31.8
J	10	10	14	14	22	22	25
K	33	33	45	45	65	65	75
L	32	32	43	43	64	64	78
N	25	25	40	40	30	30	30
O	45	45	60	60	55	55	50
N+O+90°	160	160	190	190	175	175	170

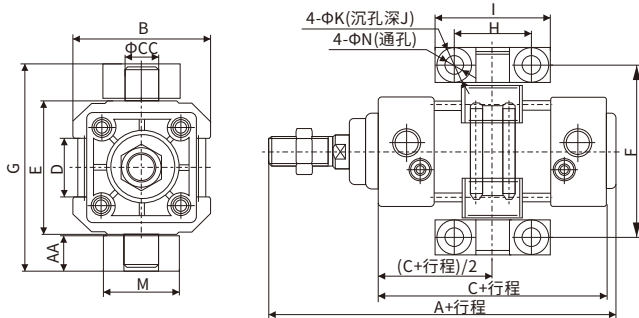
TCM1



注：附件安装位置不可任意调整。

符号/缸径	32	40	50	63	80	100	125
A	135	139	156	156	190	190	223
AA	22	28	28	30	32	38	40
B	66	86.5	91.5	115	126	157.5	175
C	84	84	94	94	114	114	120
CC	40	54	54	70	70	90	90
D	11	11	11	11	11	19	19
E	9	12	12	12	12	18	18
F	60	75	75	85	85	115	115
G	80	100	100	110	110	155	155
H	52	65	75	90	112	135	170
I	12	16	16	20	20	25	25
J	20	27	31	42	54	68	80
K	50	63	75	90	110	132	160
L	62	79	91	110	130	157	185
M	77	98	110	133	153	185	213
N	12	16	16	20	20	25	25

TCM2



注：附件安装位置不可任意调整。

符号/缸径	32	40	50	63	80	100	125
A	135	139	156	156	190	190	223
AA	14	17	17	20.5	20.5	24.5	24.5
B	52	65	75	90	112	135	170
C	84	84	94	94	114	114	120
CC	12	16	16	20	20	25	25
D	20	27	31	42	54	68	80
E	50	63	75	90	110	132	160
F	66	82	94	113.5	133.5	159.5	187.5
G	80	99	111	134	154	184	212
H	32	36	36	42	42	50	50
I	46	55	55	65	65	75	75
J	6.8	9	9	11	11	14	14
K	11	15	15	18	18	20	20
M	30	36	36	40	40	50	50
N	7	9	9	11	11	14	14