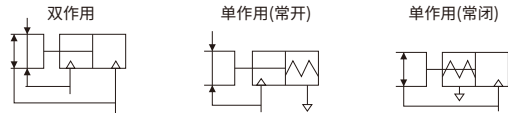




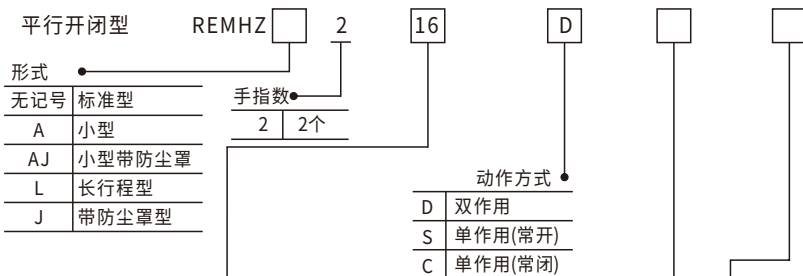
符号



标准规格

缸径mm	6	10	16	20	25	32	40
使用流体	空气						
使用压力范围(MPa)	双作用 0.15~0.7	0.2~0.7	0.1~0.7		0.1~0.7		
	单作用 0.3~0.7	0.35~0.7	0.25~0.7		0.25~0.7		
环境用流体温度	-10~60°C						
重复精度(mm)	±0.01					±0.02	
最高使用频率(c.p.m)	180(REMZH□2系列为120)						
给油	不需要						
动作方式	双作用·单作用						
磁性开关(可选项)	无触点磁性开关(REMHA2、REMHAJ2不带磁性开关)						
接管口径	M3×0.5			M5×0.8			

型号表示方法



缸径

6	6mm
10	10mm
16	16mm
20	20mm
25	25mm
32	32mm
40	40mm

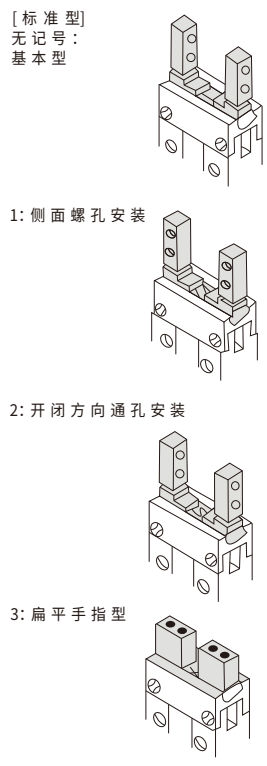
小型(A,AJ)形式仅缸径Φ6, 长行程型(L形式)仅缸径Φ10~Φ25. 带防尘罩型(J形式)仅缸径Φ6~Φ25.

常用磁性开关型号

M9N, M9NV, M9P, M9PV, M9B, M9BV

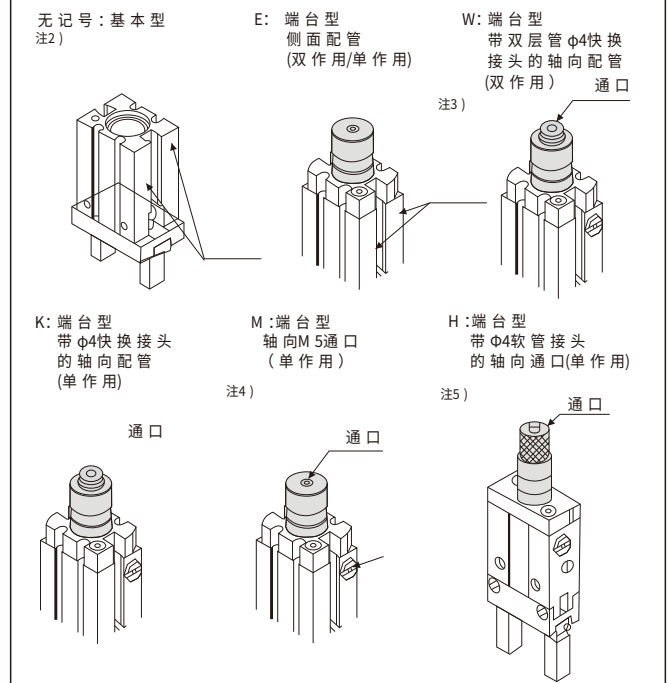
\*在磁性开关型号的后面, 附导线长度表示记号: 无记号-0.5m, L-3m, z-5m.

手指可选品种



注)REMHAJ2和REMZHJ2系列无此项。

爪体可选品种



注1)REMZH2-6,32,40无此项。

注2)REMHA2-6及REMZHJ2-6仅有基本型。

注3)REMHA2,REMHAJ2无“W”品种。

注4)REMHAJ2-6的M品种为M3通口。

注5)H品种仅适用于REMHA2-6及REMHAJ2-6.

## 夹持力

### 小型气爪

动作方式	型号	夹持力N (每个手指夹持力的有效值)		开闭行程 (两侧) mm
		外径夹持力	内径夹持力	
双作用	REMHA2-6D REMHAJ2-6D	3.3	6.1	4
	REMHA2-6S REMHAJ2-6S	1.9	—	4
单作用 常开	REMHA2-6C REMHAJ2-6C	—	3.7	4

### 标准型气爪

动作方式	型号	夹持力N (每个手指夹持力的有效值)		开闭行程 (两侧) mm	
		外径夹持力	内径夹持力		
双作用	REMHZ2-6D	3.3	6.1	4	
	-10D	11	17	4	
	-16D	34	45	6	
	-20D	42	66	10	
	-25D	65	104	14	
	-32D	158	193	22	
	-40D	254	318	30	
单作用 常开	REMHZ2-6S	1.9	—	4	
	-10S	7.1	—	4	
	-16S	27	—	6	
	-20S	33	—	10	
	-25S	45	—	14	
	-32S	131	—	22	
	-40S	217	—	30	
	单作用 常闭	REMHZ2-6C	—	3.7	4
		-10C	—	13	4
		-16C	—	38	6
-20C		—	57	10	
-25C		—	83	14	
-32C -40C		—	161 267	22 30	

### 长行程型气爪

动作方式	型号	夹持力N (每个手指夹持力的有效值)		开闭行程 (两侧) mm
		外径夹持力	内径夹持力	
双作用	REMHL2-10D	11	17	8
	-16D	34	45	12
	-20D	42	66	18
	-25D	65	104	22
单作用 常开	REMHL2-10S	7.1	—	8
	-16S	27	—	12
	-20S	33	—	18
	-25S	50	—	22
单作用 常闭	REMHL2-10C	—	13	8
	-16C	—	38	12
	-20C	—	57	18
	-25C	—	85	22

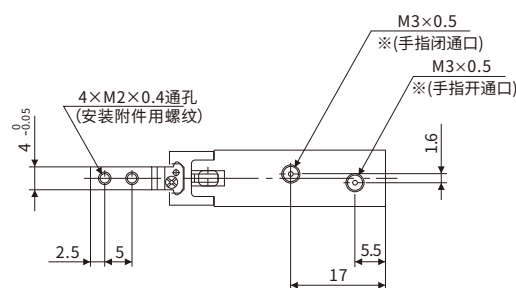
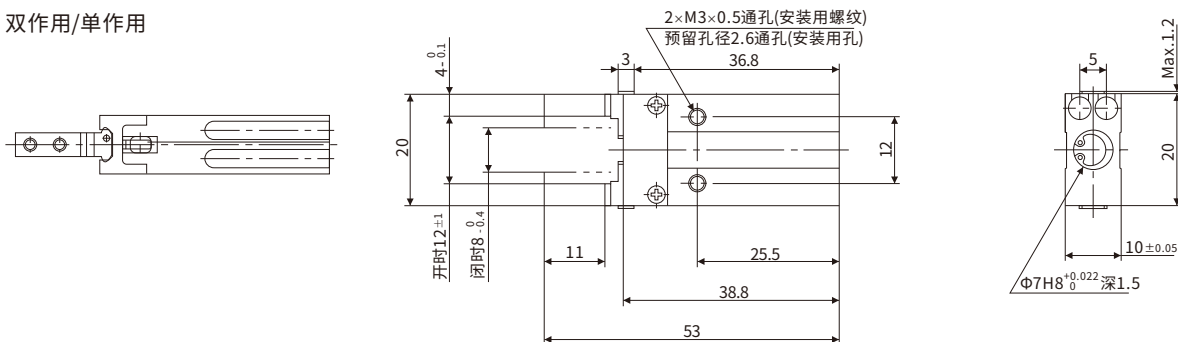
### 带防尘罩型气爪

动作方式	型号	夹持力N (每个手指夹持力的有效值)		开闭行程 (两侧) mm
		外径夹持力	内径夹持力	
双作用	REMZHJ2-6D	3.3	6.1	4
	10D	9.8	17	4
	-16D	30	40	6
	-20D	42	66	10
	-25D	65	104	14
单作用 常开	REMZHJ2-6S	1.9	—	4
	10S	6.3	—	4
	-16S	24	—	6
	-20S	28	—	10
	-25S	45	—	14
单作用 常闭	REMZHJ2-6C	—	3.7	4
	10C	—	12	4
	-16C	—	31	6
	-20C	—	56	10
	-25C	—	83	14

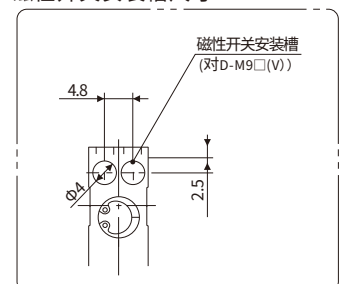
## 外形尺寸图(毫米)

### REMHZ2-6□

双作用/单作用



### 磁性开关安装槽尺寸

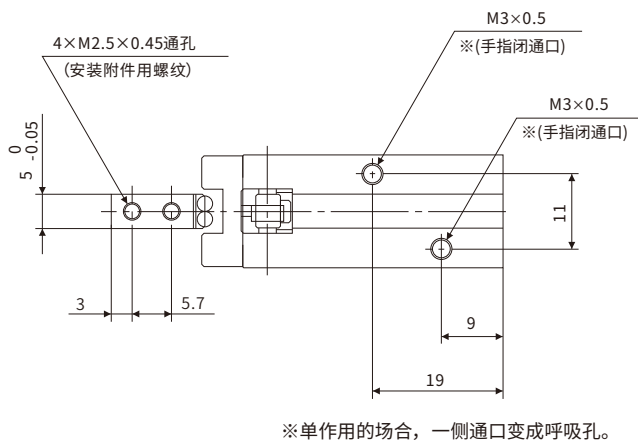
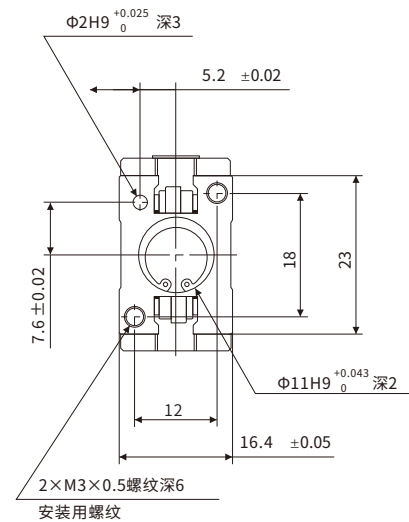
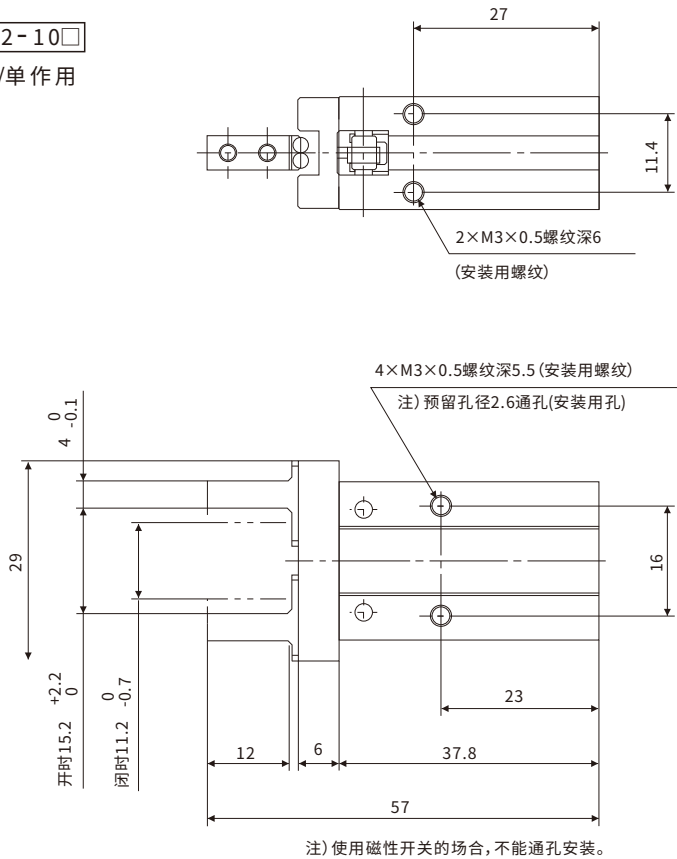


尘埃等环境下使用的场合，使用带防尘罩REMZH2系列。

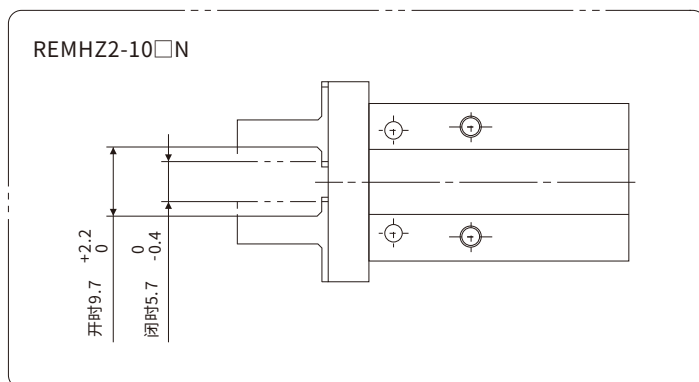
外形尺寸图(毫米)

REMZH2-10□

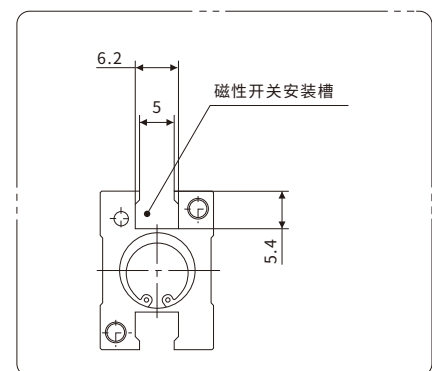
双作用/单作用



手指位置/窄型的场合



磁性开关安装槽尺寸

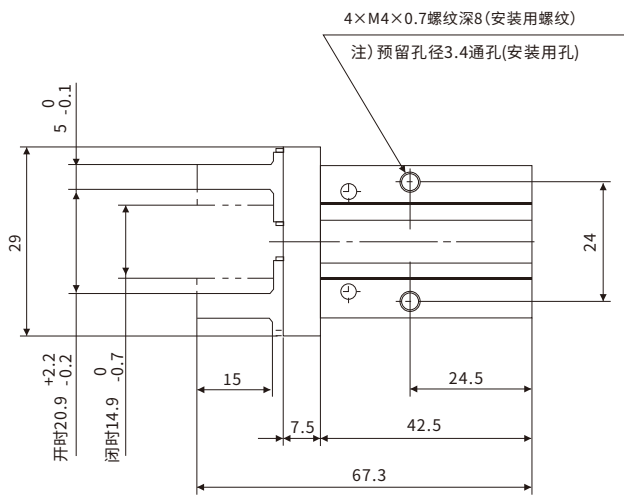
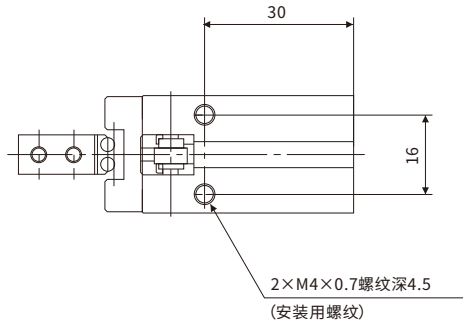


注) 使用磁性开关的场合，不能通孔安装。

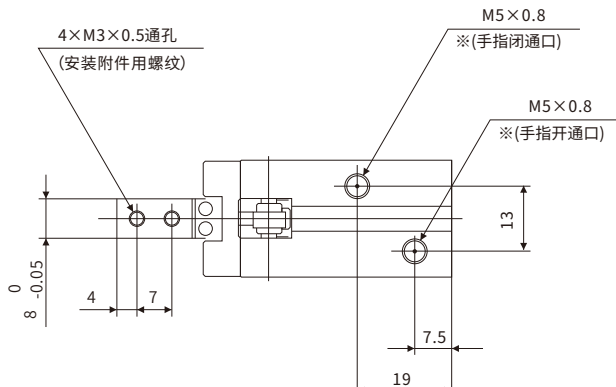
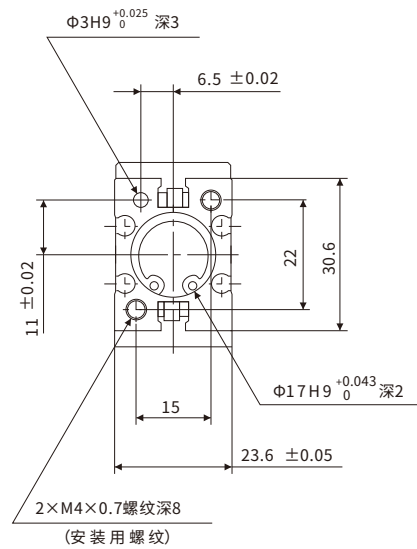
外形尺寸图(毫米)

REMZH2-16□

双作用/单作用

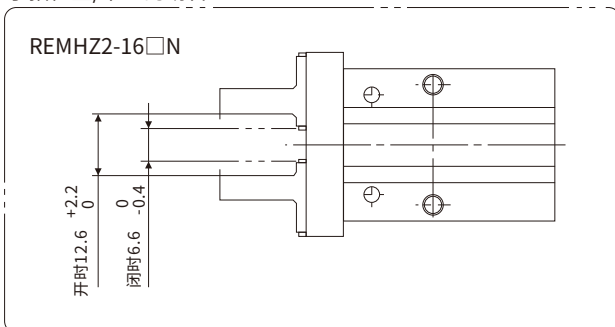


注) 在方槽部声音磁性开关的场合, 不能通孔安装。

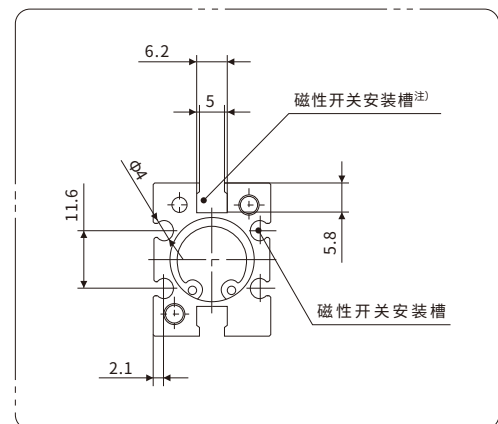


※单作用的情况, 一侧通口变成呼吸孔。

手指位置/窄型的场合



磁性开关安装槽尺寸

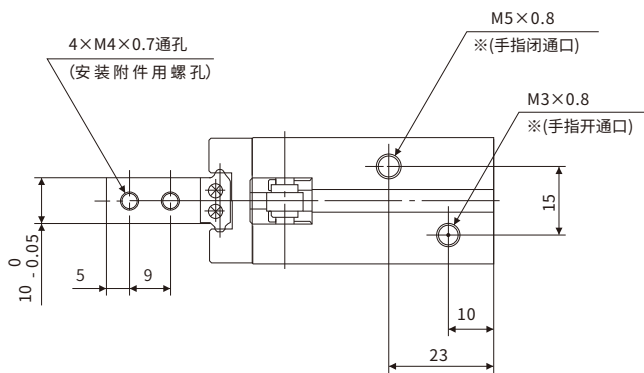
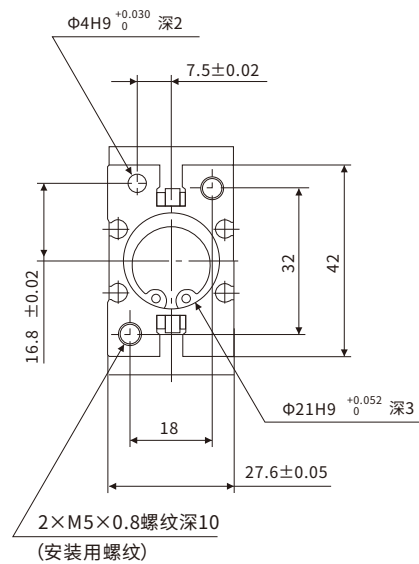
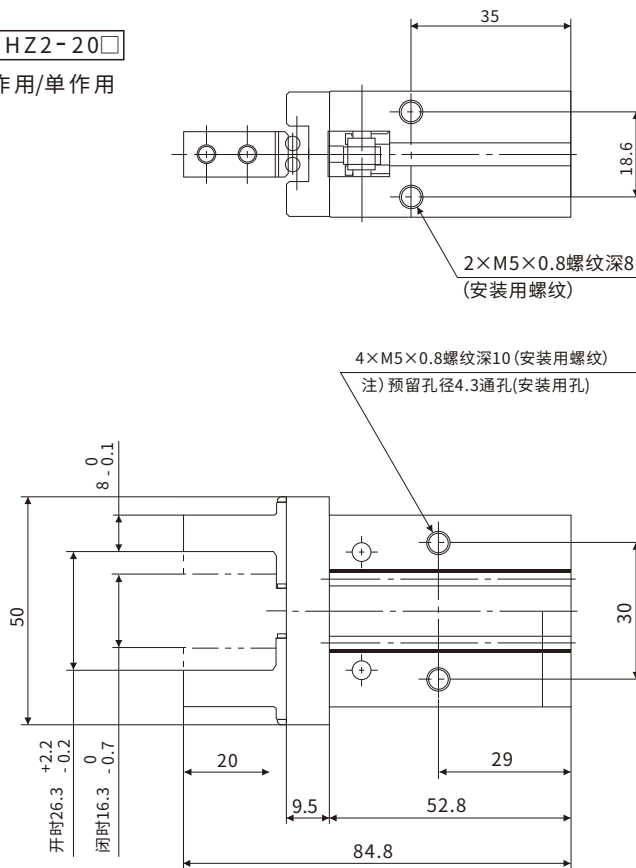


注) 在方槽部使用磁性开关的场合, 不能通孔安装

外形尺寸图(毫米)

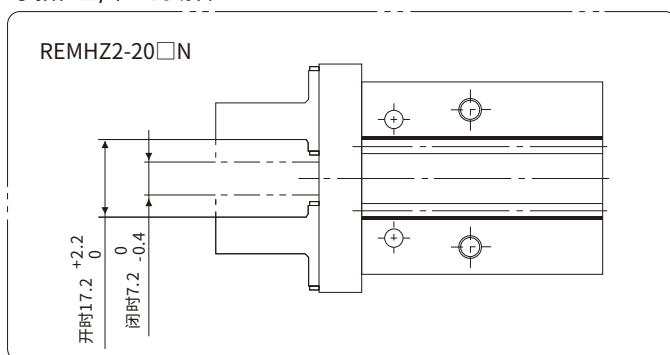
REMZH2-20□

双作用/单作用

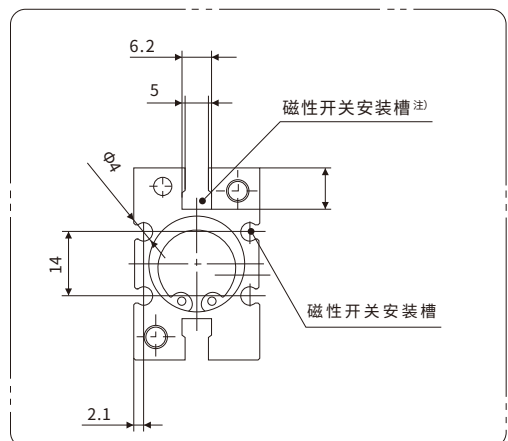


※单作用的情况，一侧通口变成呼吸孔。

手指位置/窄型的场合



磁性开关安装槽尺寸

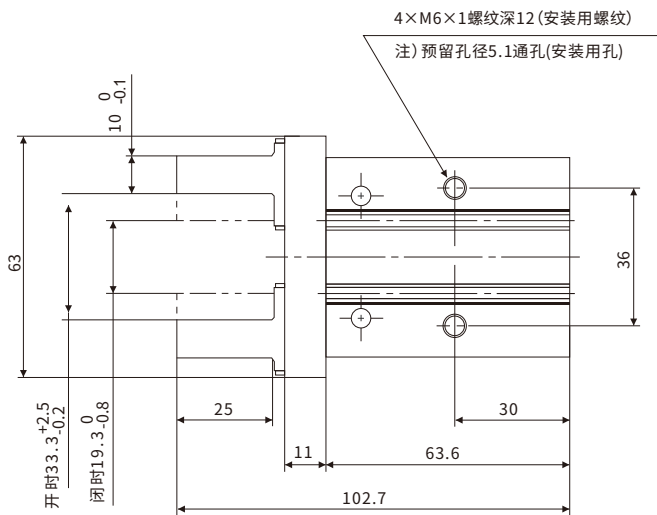
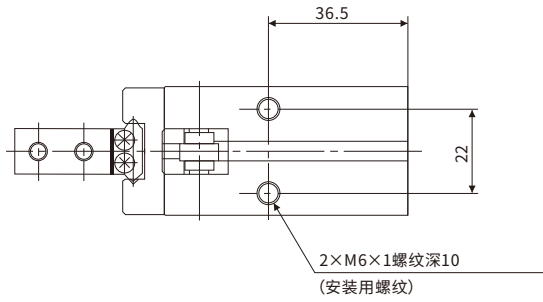


注)在方槽部使用磁性开关的场合，不能通孔安装。  
注)在方槽部声音磁性开关的场合，不能通孔安装。

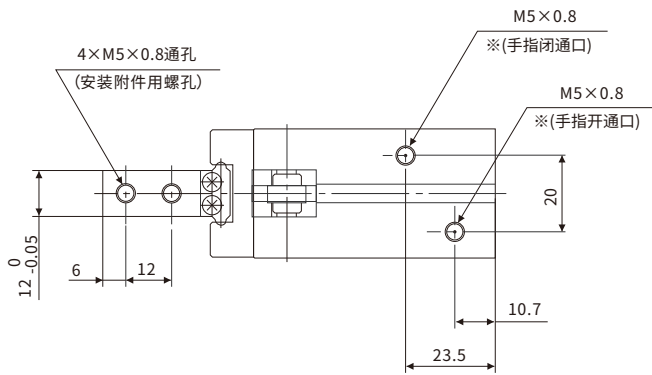
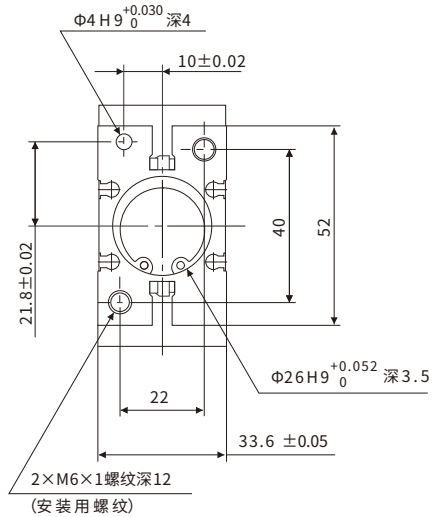
外形尺寸图(毫米)

REMZH2-25□

双作用/单作用

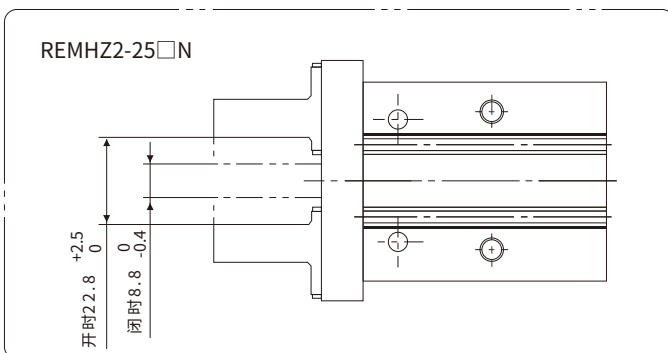


注) 在方槽部声音磁性开关的场合, 不能通孔安装。

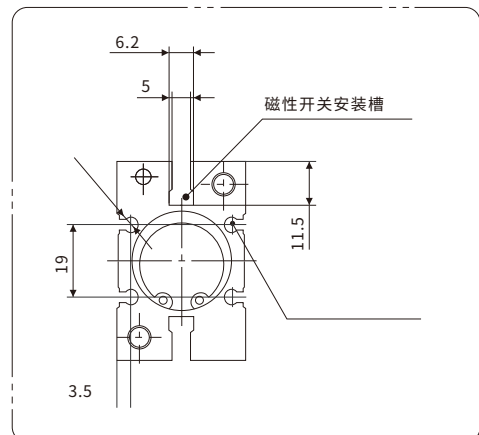


※单作用的场合, 一侧通口变成呼吸孔。

手指位置/窄型的场合



磁性开关安装槽尺寸



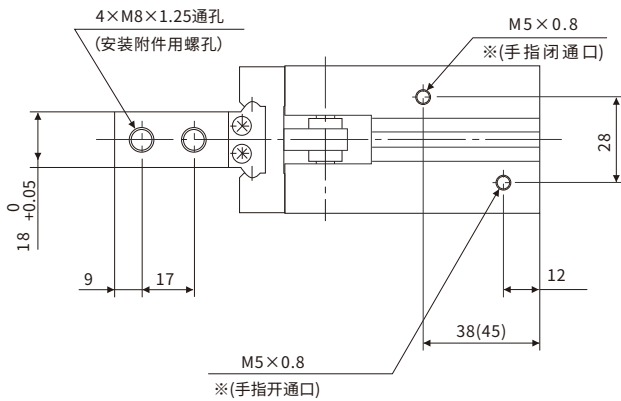
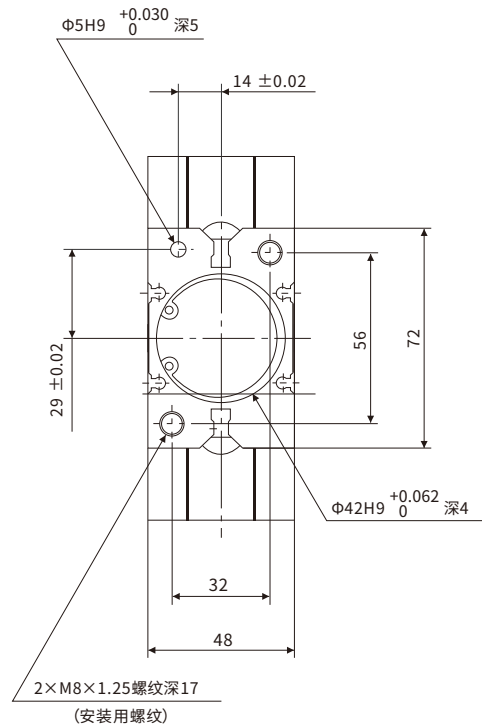
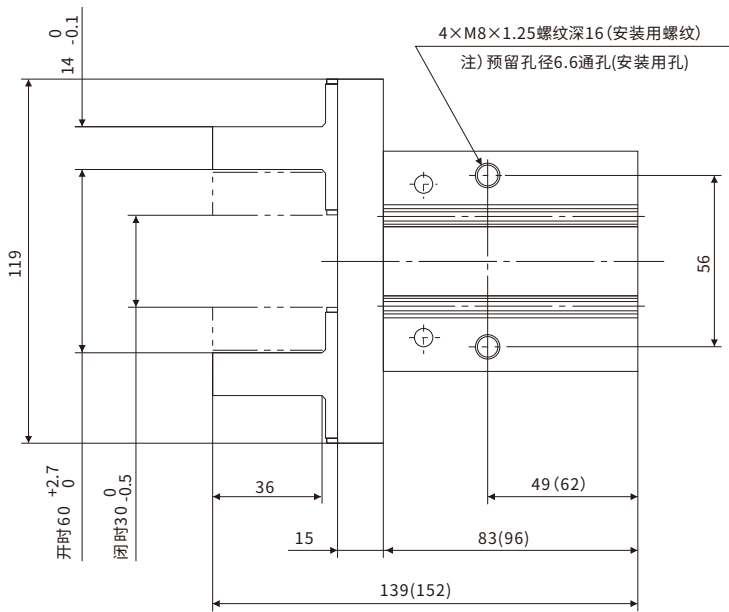
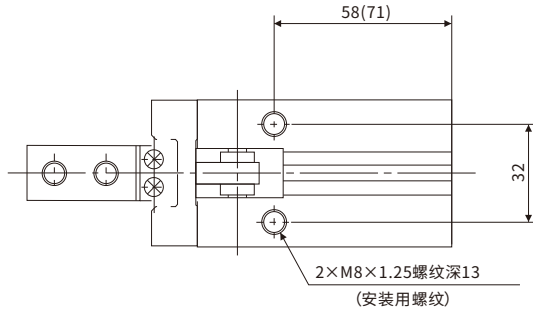
注) 在方槽部使用磁性开关的场合, 不能通孔安装。



**外形尺寸图(毫米)**

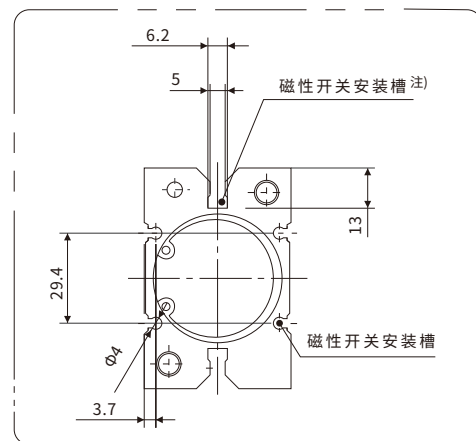
REMZH2-40□

双作用/单作用



※单作用の場合, 一侧通口变成呼吸孔。  
( )内数值是单作用的尺寸

磁性开关安装槽尺寸



注) 在方槽部使用磁性开关の場合, 不能通孔安装。