



- *可选择带可调行程装置(0~5mm)。
- *双气缸设计, 2倍输出力, 体积小。
- *气缸及工作台相结合, 使整体尺寸减小。
- *采用十字滚柱导轨设计, 摩擦力小, 气缸与工作台之间没有空隙存在, 适合精密组装。
- *可从三面安装。
- *内置磁环型, 可安装磁性开关。

标准规格

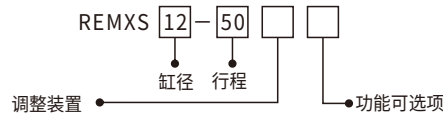
型号	REMXXS 6	REMXXS 8	REMXXS 12	REMXXS 16	REMXXS 20	REMXXS 25
缸径(mm)	Φ6×2 (相当于Φ8)	Φ8×2 (相当于Φ11)	Φ12×2 (相当于Φ17)	Φ16×2 (相当于Φ22)	Φ20×2 (相当于Φ28)	Φ25×2 (相当于Φ35)
使用流体	空气					
动作方式	双作用					
最高使用压力	0.7MPa					
最低使用压力	0.15MPa					
环境和流体温度	-10~+60°C(但未冻结)					
活塞速度	50~500mm/s					
缓冲	橡胶缓冲(标准)					
给油	不需要					
接管口径	M3×0.5		M5×0.8			Rc1/8

*如需给油, 请用透平1号油ISOVG32。

选择表

缸径 (mm)	行程(mm)								
	10	20	30	40	50	75	100	125	150
Φ6×2	●	●	●	●	●				
Φ8×2	●	●	●	●	●	●			
Φ12×2	●	●	●	●	●	●	●		
Φ16×2	●	●	●	●	●	●	●	●	
Φ20×2	●	●	●	●	●	●	●	●	●
Φ25×2	●	●	●	●	●	●	●	●	●

型号表示方法



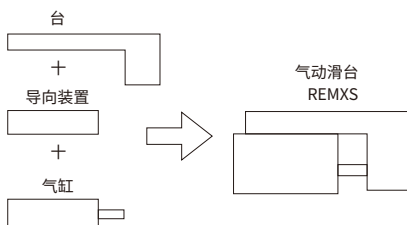
无记号	无
AS	前端调程
AT	后端调程
A	两端调程
*BS	前端液压缓冲器
*BT	后端液压缓冲器
*B	两端液压缓冲器

无记号	无
F	带弹簧缓冲
*R	带端锁
P	轴向接管
*FR	带弹簧缓冲及端锁
FP	带弹簧缓冲及轴向接管

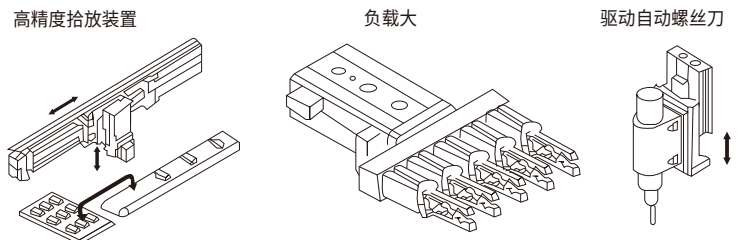
*REMXXS6无端锁式

*REMXXS6无液压缓冲器

气缸及工作台组合

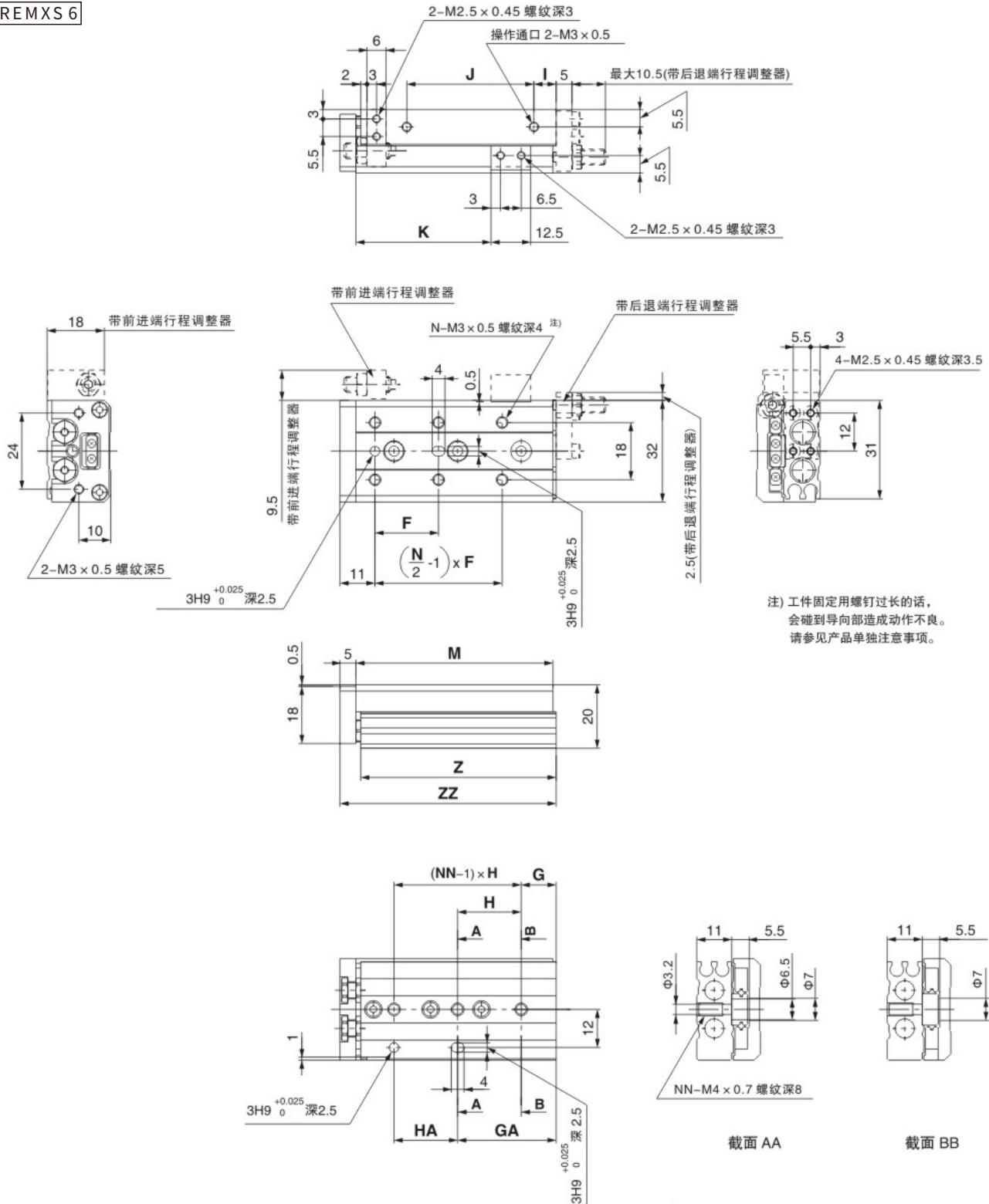


高精度、坚固的应用



外形尺寸图(毫米)

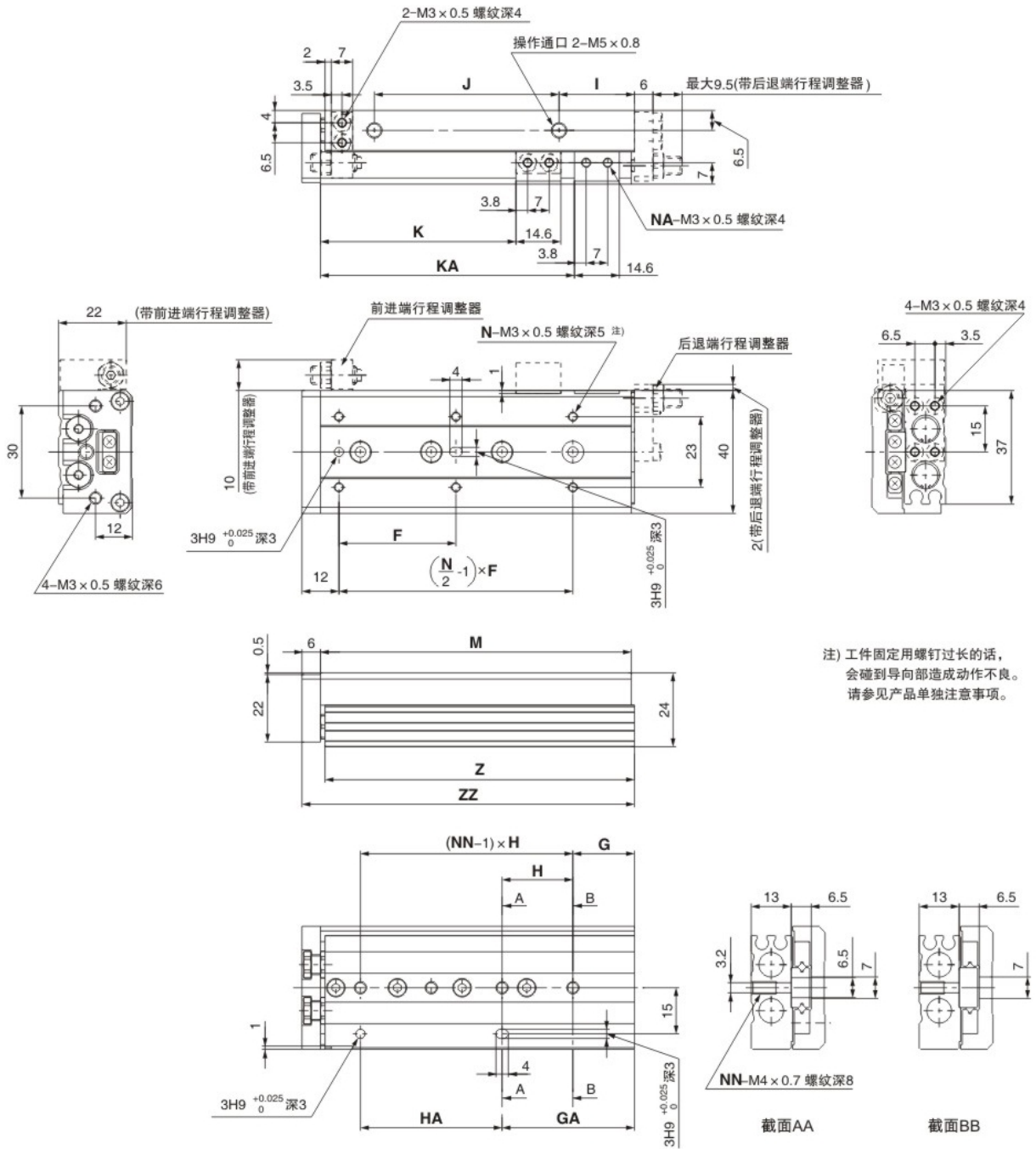
REMXS 6



(mm)

型号	F	N	G	H	N	GA	HA	I	J	K	M	Z	ZZ
REMXS6-10	20	4	6	25	2	11	20	10	17	22.5	42	41.5	48
REMXS6-20	30	4	6	35	2	21	20	10	27	32.5	52	51.5	58
REMXS6-30	20	6	11	20	3	31	20	7	40	42.5	62	61.5	68
REMXS6-40	28	6	13	30	3	43	30	19	50	52.5	84	83.5	90
REMXS6-50	38	6	17	24	4	41	48	25	60	62.5	100	99.5	106

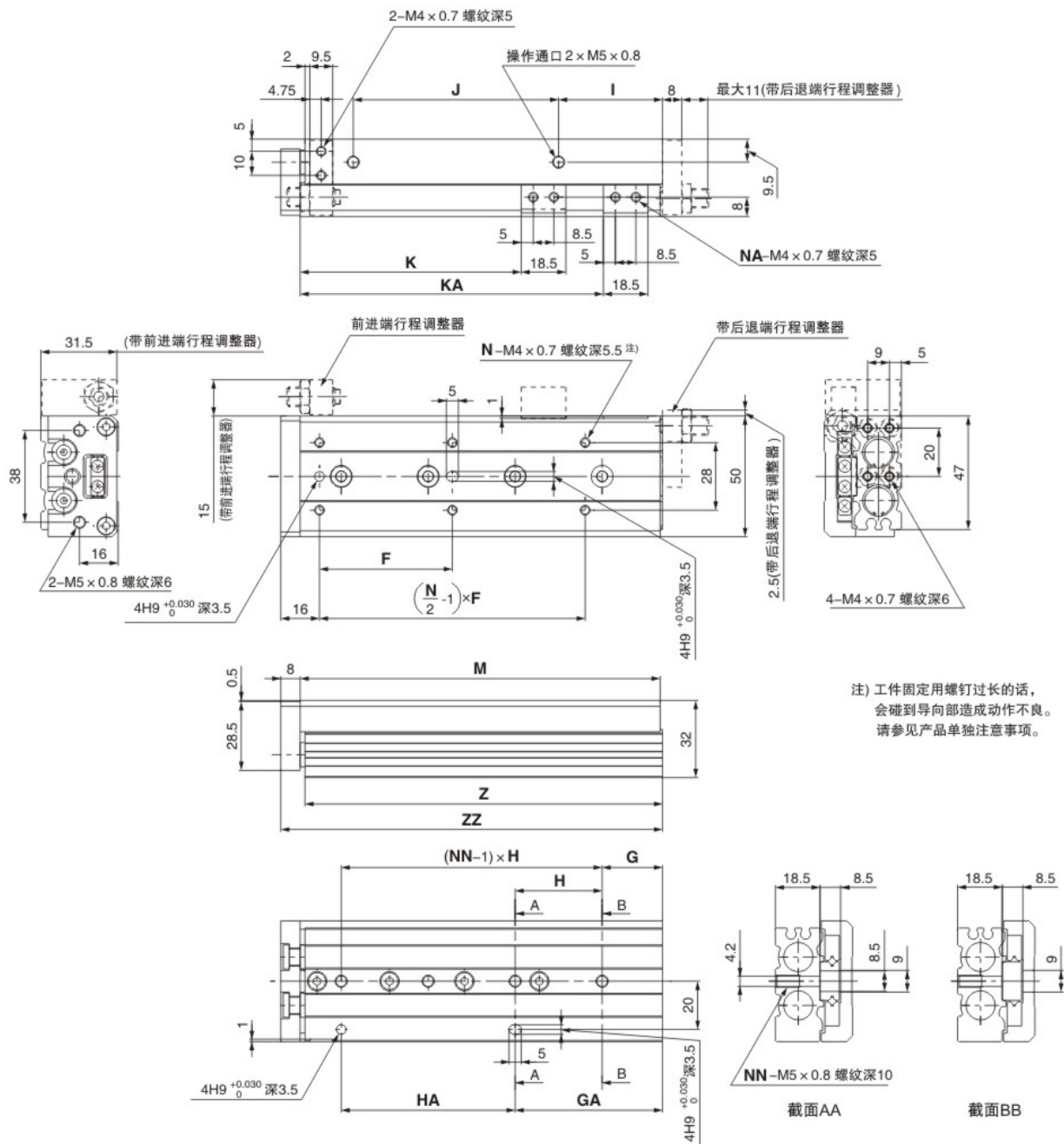
REMXS 8



(mm)

型号	F	N	G	H	NN	GA	HA	I	J	K	KA	NA	M	Z	ZZ
REMXS8-10	25	4	9	28	2	17	20	13	19.5	23.5	-	2	49	48.5	56
REMXS8-20	25	4	12	30	2	12	30	8.5	29	33.5	-	2	54	53.5	61
REMXS8-30	40	4	13	20	3	33	20	9.5	39	43.5	-	2	65	64.5	72
REMXS8-40	50	4	15	28	3	43	28	10.5	56	53.5	-	2	83	82.5	90
REMXS8-50	38	6	20	23	4	43	46	24.5	60	63.5	82.5	4	101	100.5	108
REMXS8-75	50	6	27	28	5	83	56	38.5	96	88.5	132.5	4	151	150.5	158

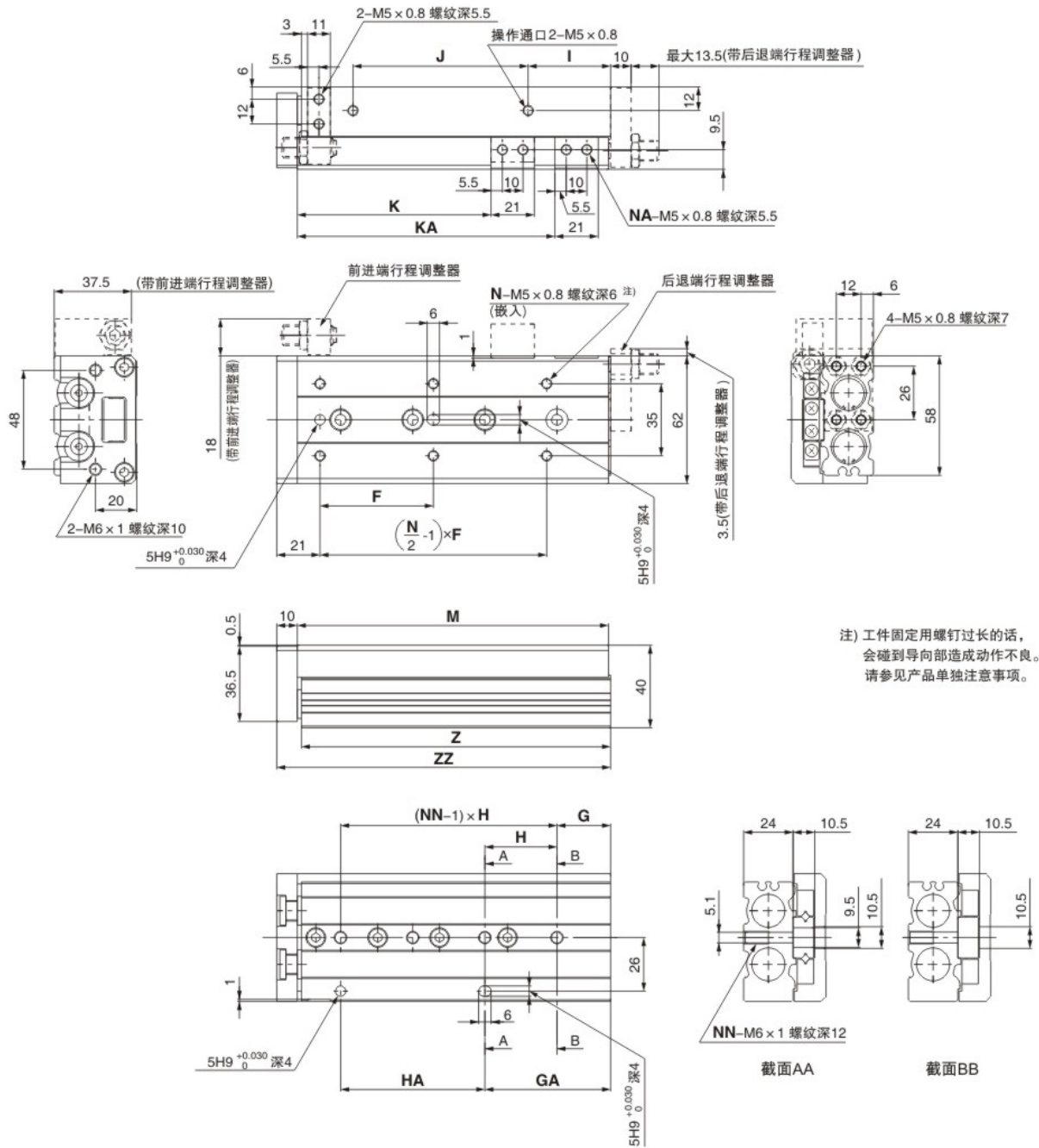
REMXS 12



(mm)

型号	F	N	G	H	NN	GA	HA	I	J	K	KA	NA	M	Z	ZZ
REMXS12-10	35	4	15	40	2	15	40	10	40	26.5	-	2	71	70	80
REMXS12-20	35	4	15	40	2	15	40	10	40	36.5	-	2	71	70	80
REMXS12-30	35	4	15	40	2	15	40	10	40	46.5	-	2	71	70	80
REMXS12-40	50	4	17	25	3	42	25	10	52	56.5	-	2	83	82	92
REMXS12-50	35	6	15	36	3	51	36	22	60	66.5	-	2	103	102	112
REMXS12-75	55	6	25	36	4	61	72	43	85	91.5	125.5	4	149	148	158
REMXS12-100	65	6	35	38	5	111	76	52	130	116.5	179.5	4	203	202	212

REMXXS 16

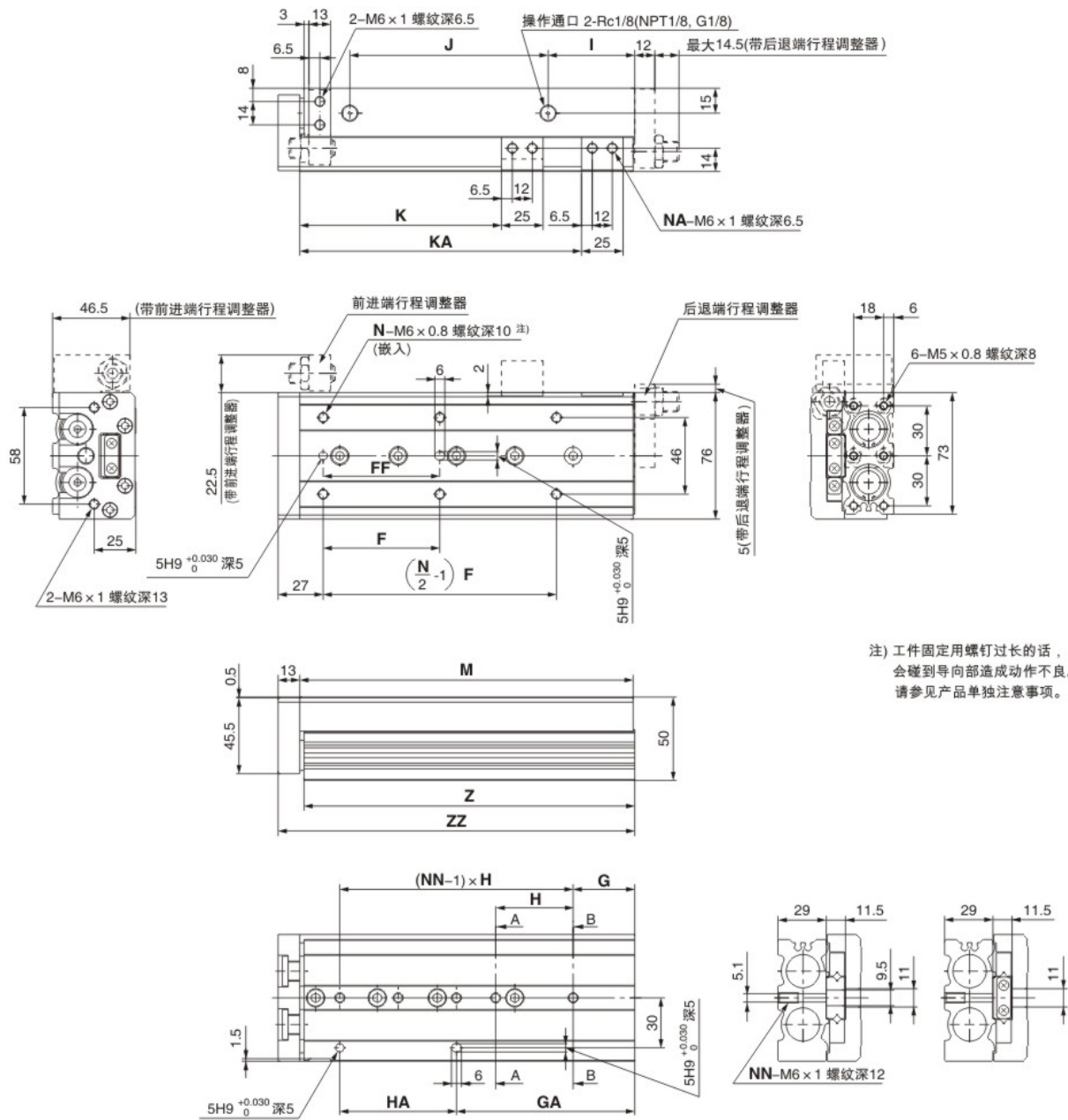


注) 工件固定用螺钉过长的话, 会碰到导向部造成动作不良。请参见产品单独注意事项。

(mm)

型号	F	N	G	H	NN	GA	HA	I	J	K	KA	NA	M	Z	ZZ
REMXXS16-10	35	4	16	40	2	16	40	10	40	29	-	2	76	75	87
REMXXS16-20	35	4	16	40	2	16	40	10	40	39	-	2	76	75	87
REMXXS16-30	35	4	16	40	2	16	40	10	40	49	-	2	76	75	87
REMXXS16-40	40	4	16	50	2	16	50	10	50	59	-	2	86	85	97
REMXXS16-50	30	6	21	30	3	51	30	15	60	69	-	2	101	100	112
REMXXS16-75	55	6	26	35	4	61	70	40	85	94	125	4	151	150	162
REMXXS16-100	65	6	39	35	5	109	70	55	118	119	173	4	199	198	210
REMXXS16-125	70	8	19	35	7	159	70	68	155	144	223	4	249	248	260

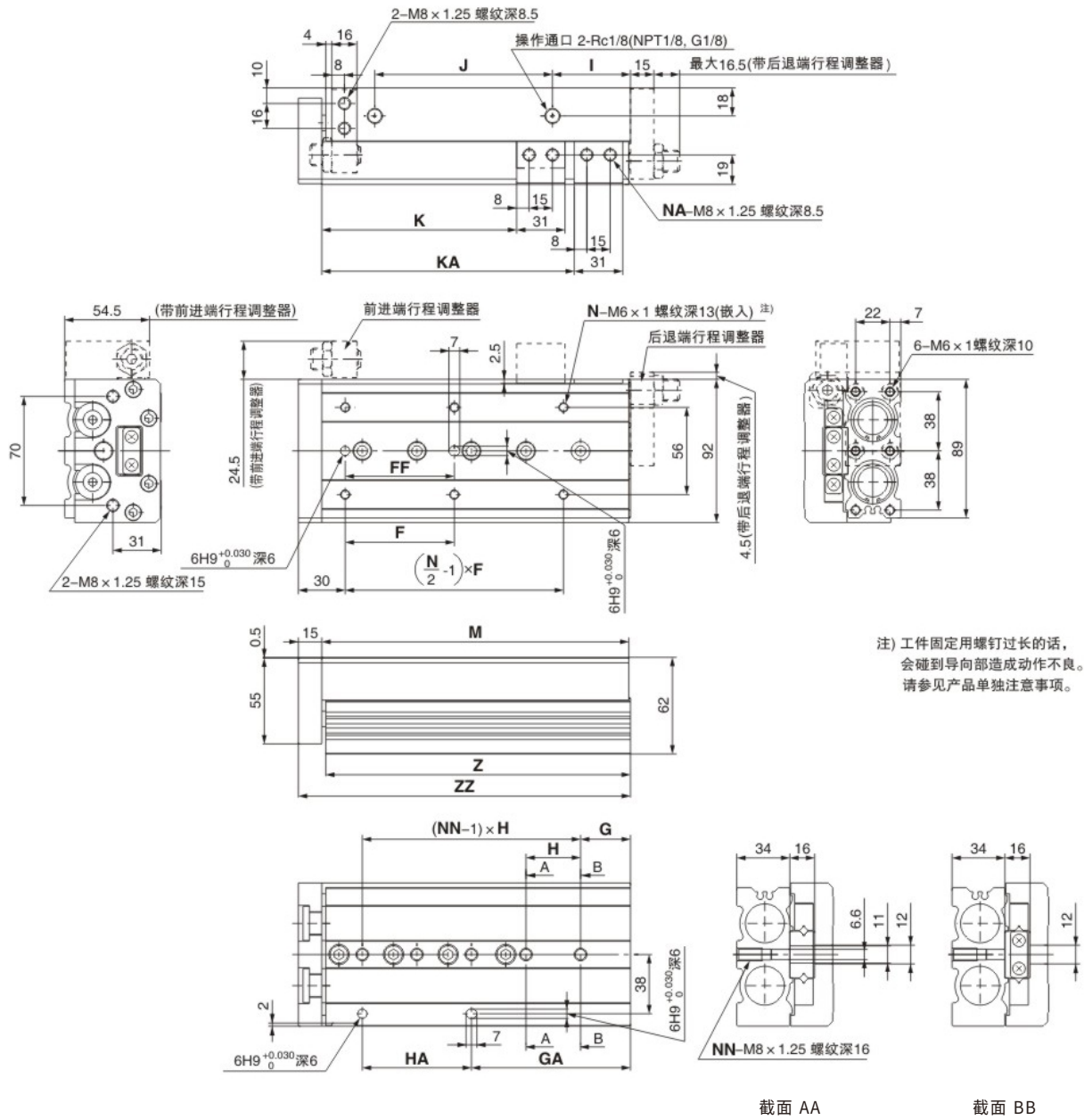
REMXS 20



(mm)

型号	F	FF	N	G	H	NN	GA	HA	I	J	K	KA	NA	M	Z	ZZ
REMXS20-10	50	40	4	15	45	2	25	35	10	44	31	-	2	83	81.5	97
REMXS20-20	50	40	4	15	45	2	25	35	10	44	41	-	2	83	81.5	97
REMXS20-30	50	40	4	15	45	2	25	35	10	44	51	-	2	83	81.5	97
REMXS20-40	60	50	4	15	55	2	35	35	10	54	61	-	2	93	91.5	107
REMXS20-50	35	35	6	15	35	3	50	35	10	69	71	-	2	108	106.5	122
REMXS20-75	60	60	6	19	35	4	54	70	10	108	96	-	2	147	145.5	161
REMXS20-100	70	70	6	37	35	5	107	70	58	113	121	169	4	200	198.5	214
REMXS20-125	70	70	8	41	38	6	155	76	70	155	146	223	4	254	252.5	268
REMXS20-150	80	80	8	19	44	7	195	88	87	190	171	275	4	306	304.5	320

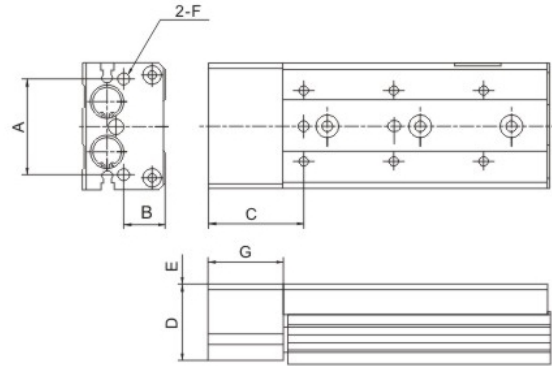
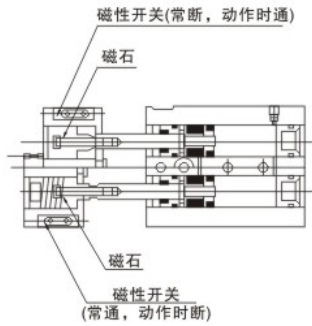
REMXS 25



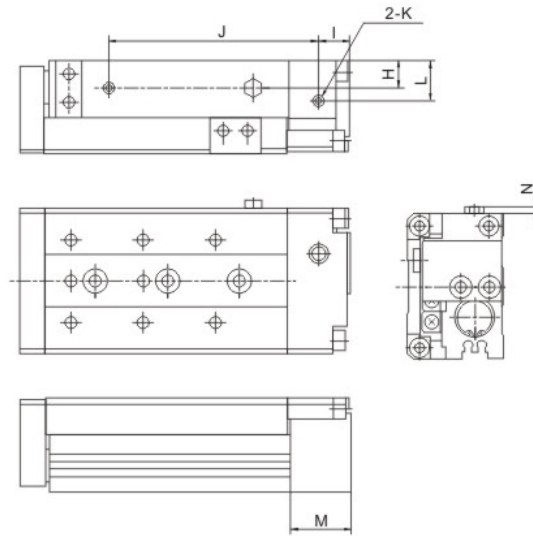
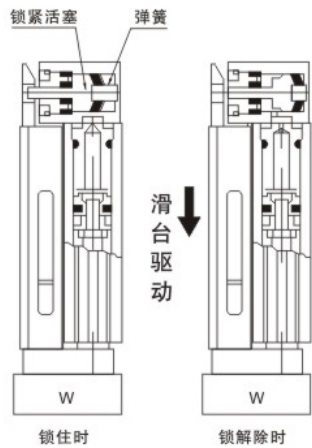
(mm)

型号	F	FF	N	G	H	NN	GA	HA	I	J	K	KA	NA	M	Z	ZZ
REMXS25-10	50	40	4	22	45	2	22	45	12	47	35	-	2	92	90.5	108
REMXS25-20	50	40	4	22	45	2	22	45	12	47	45	-	2	92	90.5	108
REMXS25-30	50	40	4	22	45	2	22	45	12	47	55	-	2	92	90.5	108
REMXS25-40	60	50	4	22	55	2	22	55	12	57	65	-	2	102	100.5	118
REMXS25-50	35	35	6	20	35	3	55	35	12	70	75	-	2	115	113.5	131
REMXS25-75	60	60	6	26	35	4	61	70	33	90	100	-	2	156	154.5	172
REMXS25-100	70	70	6	32	35	5	102	70	50	114	125	162	4	197	195.5	213
REMXS25-125	75	75	8	40	38	6	154	76	67	155	150	218	4	255	253.5	271
REMXS25-150	80	80	8	30	44	7	190	80	82	180	175	258	4	295	293.5	311

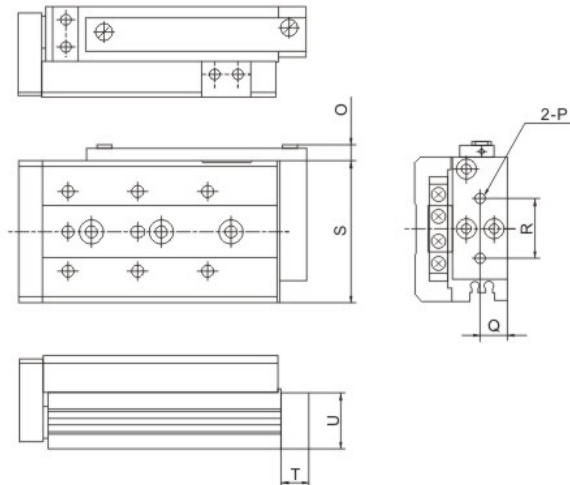
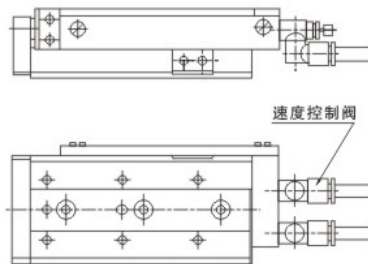
F-带弹簧缓冲



R-带端锁



P-轴向接管



型号	A	B	C	D	E	F	G	H	I	J						K	L	M	N	O	P	Q	R	S	T	U			
										10	20	30	40	50	75												100	125	150
REMXS6	24	10	28	19	0.5	M3×0.5	22	-	-	-	-	-	-	-	-	-	-	-	5.6	M3×0.5	5.5	12	32	8	11.5				
REMXS8	30	12	28.5	22.5	0.5	M4×0.7	22.5	6.5	9	39	44	55	73	91	141	-	-	-	M3×0.5	10	15.5	3	6.5	M5×0.8	6.5	15	40	12	13.5
REMXS12	38	16	37	30	0.5	M5×0.8	29	9.5	10.5	59.5	59.5	59.5	71.5	91.5	137.5	191.5	-	-	M5×0.8	14.5	20	3	6.5	M5×0.8	9.5	20	50	12	18.7
REMXS16	48	20	41	37.5	0.5	M6×1	30	12	13	62	62	62	72	87	137	185	235	-	M5×0.8	18	25	3	6.5	M5×0.8	12	26	62	12	23.5
REMXS20	58	25	44.5	45.5	0.5	M6×1	30.5	15	15.5	68.5	68.5	68.5	78.5	93.5	132.5	185.5	239.5	291.5	Rc1/8	20	30		11.5	Rc1/8	15	32	76	20	29.5
REMXS25	70	31	50	55	0.5	M8×1.25	35	18	18	76	76	76	86	99	140	181	239		Rc1/8	25.5	35		11.5	Rc1/8	18	40	92	20	35.5