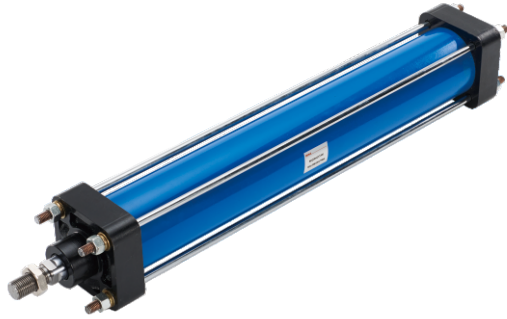
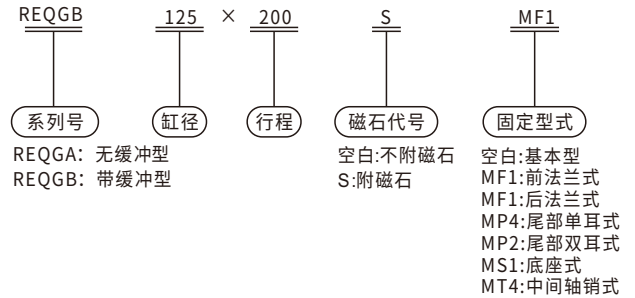


REQGA、REQGB系列气缸是我国气动行业的常用产品。REQGA不带缓冲，REQGB带缓冲。经多年的制造和不断改进，性能良好，质量可靠，广泛应用于各行各业。



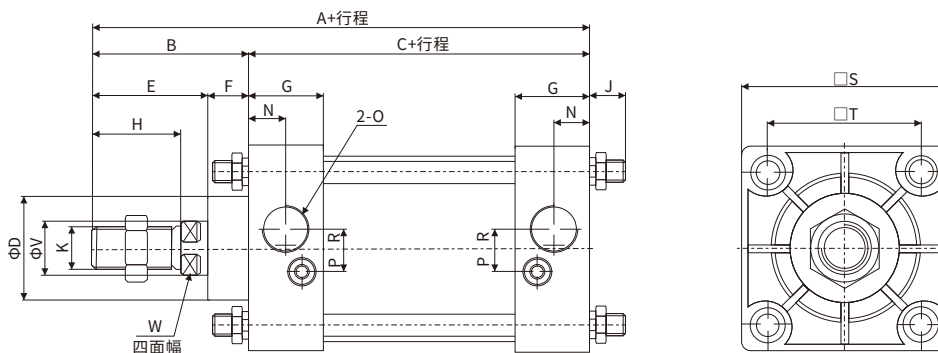
型号表示方法



标准规格

缸径(mm)	63	80	100	125	160	200	250	320
工作压力范围 Mpa	0.1-1.0							
保证耐压力 Mpa	1.5							
使用速度范围 mm·s ⁻¹	50~700							
使用温度范围 °C	-25~80(在不冻结条件下)							
工作介质	净化含油雾的压缩空气							
给油	雾油润滑							
最大行程	800	1000		2000				

外形尺寸图(毫米)



符号/缸径	A	B	C	D	E	F	G	H	J	K	T	S	V	O
63	192	67	125	38	42	25	32	32	M8×25	M16×1.5	58	80	Φ20	G3/8
80	212	84	128	47	54	30	32	40	M10×30	M20×1.5	75	98	Φ25	G3/8
100	227	89	138	47	54	35	37	40	M10×30	M20×1.5	90	115	Φ25	G1/2
125	247	102	146	60	70	32	40	54	M12×35	M27×2	110	140	Φ32	G1/2
160	305	135	170	65	90	45	45	72	M16×40	M36×2	145	180	Φ40	G1/2
200	325	140	185	77	90	50	50	72	M16×45	M36×2	180	220	Φ40	G3/4
250	360	165	195	94	109	56	50	84	M20×50	M42×2	225	270	Φ50	G3/4