



标准规格

内径 (mm)	32	40	50	63	80	100
动作方式	复动型					
工作介质	空气 (经40μm滤网过滤)					
固定型式	基本型 LB型					
使用压力范围	0.1~1.0MPa(14~145Psi)					
保证耐压力	1.5MPa(215Psi)					
工作温度°C	-20~80					
使用速度范围mm/s	30~800					
行程公差范围	0~2500 <sup>+1.0</sup> <sub>0</sub>	251~1000 <sup>+1.4</sup> <sub>0</sub>	1001~1500 <sup>+1.8</sup> <sub>0</sub>			
缓冲型式	可调缓冲					
缓冲行程mm	21			28		29
*接管口径	PT1/8	PT1/4	PT3/8		PT1/2	

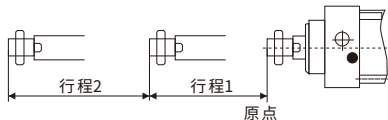
\*接管牙型有NPT、G牙可供选择。

符号



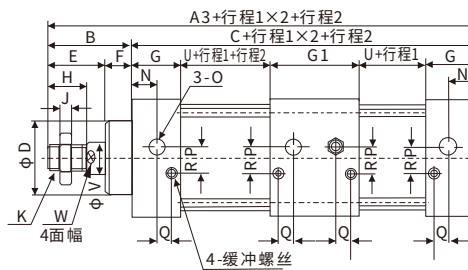
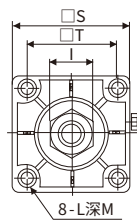
产品特性

- 1、本企业标准气缸；
- 2、活塞密封采用异型双向密封结构，尺寸紧凑，有储油功能；
- 3、为拉杆式气缸，前后盖与铝管缸体用支柱连接，可靠性好；
- 4、活塞杆在整个运动过程中，可实现多个位置的定位；



- 5、气缸缓冲调节平稳；
- 6、多种规格的气缸及气缸安装附件可供客户选择使用；
- 7、选择耐高温密封材料，可保证气缸在150°C条件下正常工作。

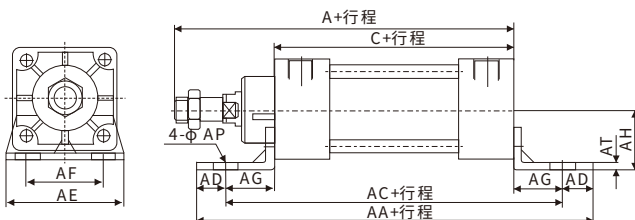
外形尺寸图(毫米)



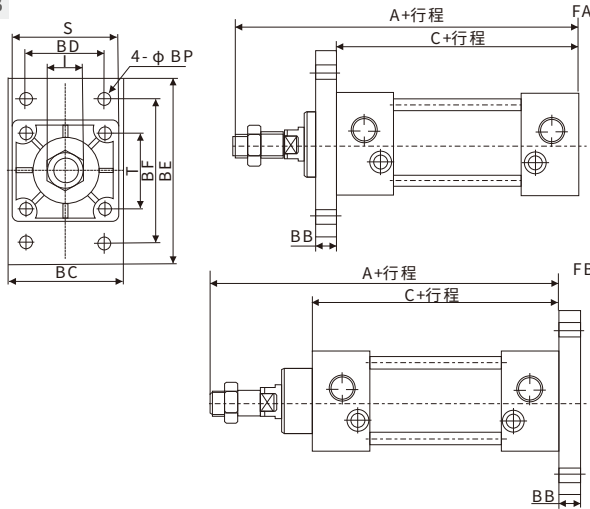
注：附磁型与不附磁型之尺寸相同。

内径/符号	A3	B	C	D	E	F	G	G1	H	I	J	K	L	M	N	O	P	Q	R	S	T	V	U	W
32	233	47	186	28	32	15	27.5	55	22	17	6	M10×1.25	M6×1	9.5	14	PT1/8	5.5	6	6.5	45	33	12	38	10
40	235	49	186	32	34	15	27.5	55	24	17	7	M12×1.25	M6×1	9.5	15	PT1/4	6	5	8.5	50	37	16	38	14
50	243	57	186	38	42	15	27.5	55	32	23	8	M16×1.5	M6×1	9.5	17	PT1/4	8.5	2.5	10	62	47	20	38	17
63	249	57	192	38	42	15	27.5	55	32	23	8	M16×1.5	M8×1.25	9.5	15	PT3/8	9.5	4	8.5	75	56	20	41	17
80	296	75	221	47	54	21	33	73	40	26	10	M20×1.5	M10×1.5	11.5	19.5	PT3/8	10	4.5	14	94	70	25	41	22
100	308	75	233	47	54	21	33	73	40	26	10	M20×1.5	M10×1.5	11.5	16.5	PT1/2	11	6.5	14	112	84	25	47	22

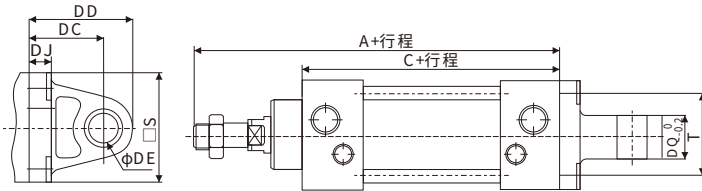
LB



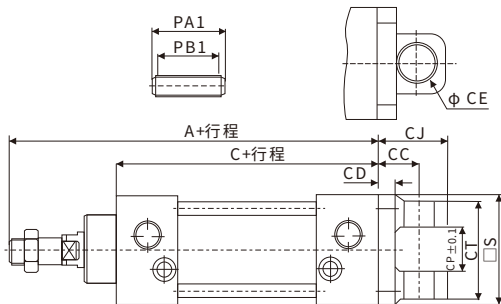
内径/符号	A	C	AA	AC	AD	AE	AF	AG	AH	AP	AT
32	140	93	153	134	9.5	50	33	20.5	28	9	3
40	142	93	169	140	14.5	57	36	23.5	30	12	3
50	150	93	173	149	12	68	47	28	36.5	12	3
63	153	96	184	158	13	80	56	31	41	12	3
80	182	107	199	167	16	97	70	30	49	14	4
100	188	113	209	173	18	112	84	30	57	14	4

**外形尺寸图 (毫米)**
**FA FB**


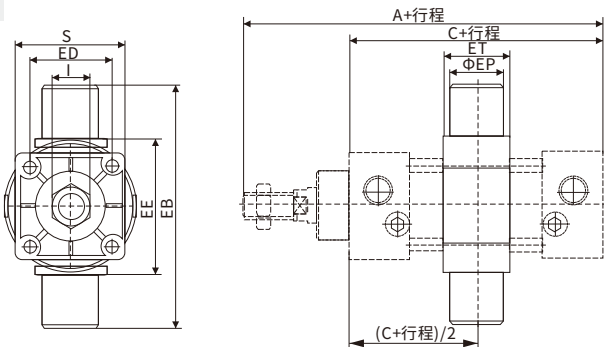
内径/符号	A	C	BB	BC	BD	BE	BF	BP	I	S	T
32	140	93	10	47	33	80	58	7	17	45	33
40	142	93	10	53	36	90	70	7	17	50	37
50	150	93	10	65	47	104	86	9	23	62	47
63	153	96	12	75	56	118	98	9	23	75	56
80	182	107	16	95	70	140	119	11	26	94	70
100	188	113	16	115	84	160	138	11	26	112	84

**CA**


内径/符号	A	C	DC	DD	DE	DJ	DQ	S	T
32	140	93	34	44.5	12	9	16	45	33
40	142	93	34	44.5	14	9	20	49	37
50	150	93	34	46	14	10	20	61	47
63	153	96	34	46.5	14	10	20	74	56
80	182	107	48	64.5	20	14	32	93	70
100	188	113	48	65	20	14	32	111	84

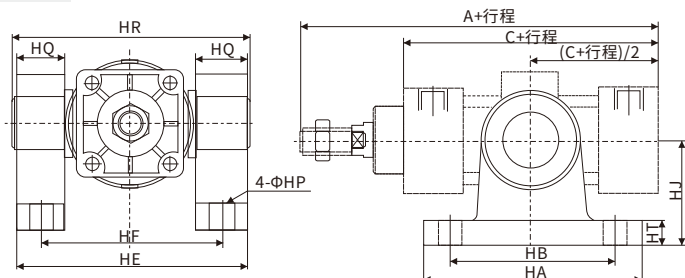
**CB**


内径/符号	A	C	S	CC	CD	CE	CJ	CP	CT	PA1	PB1
32	140	93	45	19	9	12	29.5	16.3	32	39	32.8
40	142	93	49	19	9	14	30.5	20.3	44	51	44.8
50	150	93	61	19	10	14	31	20.3	52	59	52.8
63	153	96	74	19	10	14	31.5	20.3	52	59	52.8
80	182	107	93	32	14	20	48.5	32.3	64	73	64.8
100	188	113	111	32	14	20	49	32.3	64	73	64.8

**TC**


内径/符号	A	C	EB	ED	EE	EP	ET	I	S
32	140	93	87	33	55	16	22	17	45
40	142	93	113	37	63	25	28	17	50
50	150	93	126	47	76	25	28	23	62
63	153	96	138	56	88	25	30	23	75
80	182	107	164	70	114	25	32	26	94
100	188	113	182	84	132	25	38	26	112

注：附件安装位置不可任意调整。

**TCM1**


内径/符号	A	C	HA	HB	HE	HF	HP	HQ	HR	HT	HJ
32	140	93	100	75	90	71	12	16	87	11	54
40	142	93	103	80	109	86	11	23	113	12	50
50	150	93	103	80	122	99	11	23	126	12	50
63	153	96	103	80	134	111	11	23	138	12	50
80	182	107	110	85	160	137	13	23	164	12	70
100	188	113	110	85	178	155	13	23	182	12	70

注：附件安装位置不可任意调整。