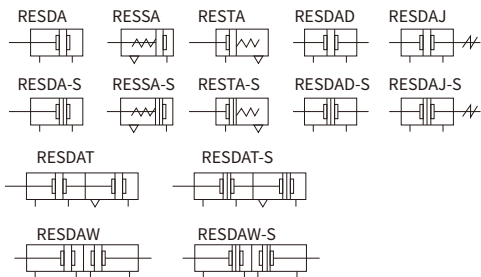




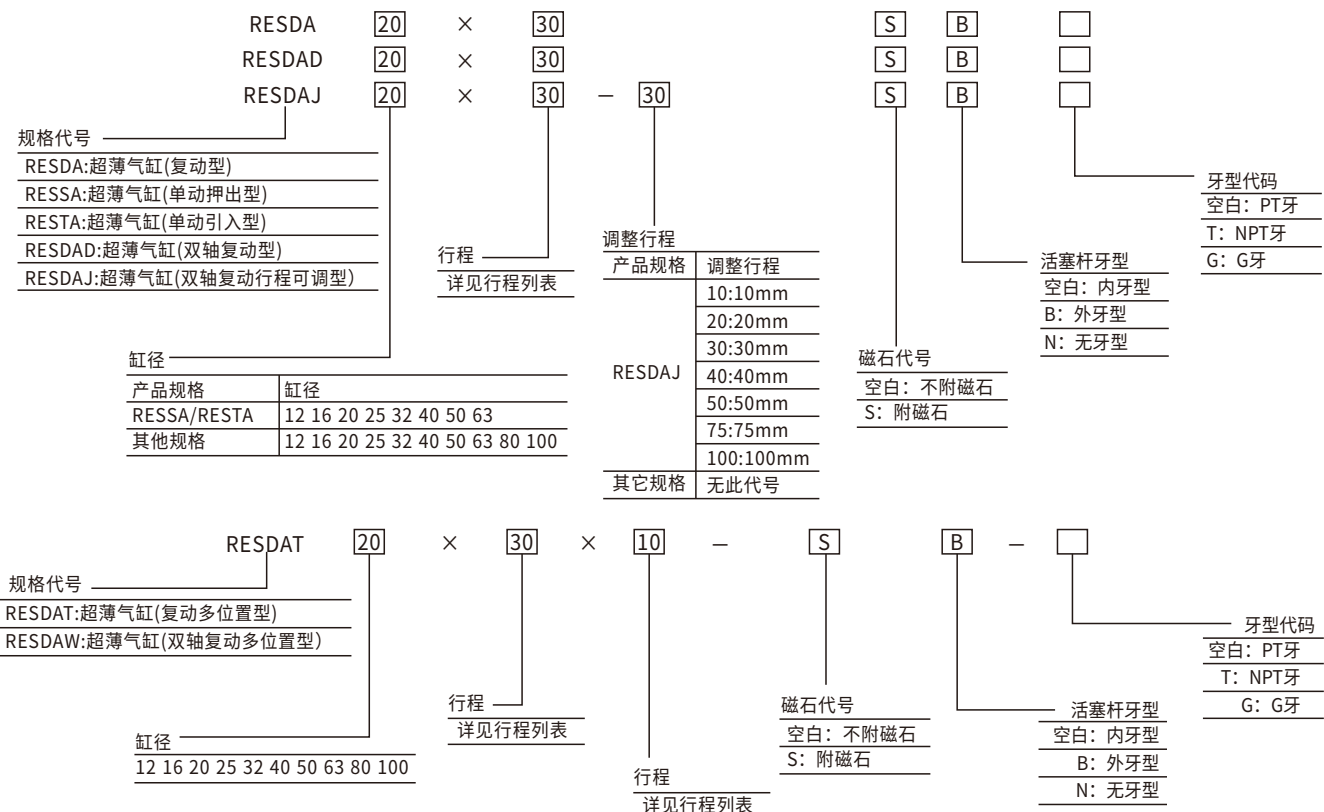
符号



产品特性

- 1、执行企业标准；
- 2、缸体与后盖，活塞与活塞杆采用铆合结构，紧凑可靠；
- 3、缸体内径滚压处理后再作硬质氧化处理，耐磨、耐久性好；
- 4、活塞密封采用异型双向密封结构，尺寸紧凑，储油功能；
- 5、紧凑型结构，能有效节省安装空间；
- 6、缸体周边带有磁感应开关槽，安装感应开关方便；
- 7、多种规格的气缸型式可供选择。

型号表示方法



标准规格

| 内径(mm) | 12 | 16 | 20 | 25 | 32 | 40 | 50 | 63 | 80 | 100 |
|----------------------------|--|----|----|-------|----|----|-------|----|-------|-----|
| 动作形式 | 复动型 | | | | | | | | | |
| | 单动压出型、单动引入型 | | | | | | | | | |
| 工作介质 | 空气(经40μm以上滤网过滤) | | | | | | | | | |
| 使用压力范围 kgf/cm ² | 0.15~1.0MPa(22~145psi)(1.5~10.0bar) | | | | | | | | | |
| 保证耐压力kgf/cm ² | 0.2~1MPa(28~145psi)(2.0~10.0bar) | | | | | | | | | |
| 使用温度范围℃ | 1.5MPa(215psi)(15bar) | | | | | | | | | |
| 使用速度范围 mm/s | -20~70 | | | | | | | | | |
| 行程公差范围 | 30-500 | | | | | | | | | |
| 缓冲形式 | 50~500 | | | | | | | | | |
| 接管口径 | 行程≤100 ^{+1.0} 行程>1000 ^{+1.5} | | | | | | | | | |
| | 防撞垫 | | | | | | | | | |
| | M5×0.8 | | | PT1/8 | | | PT1/4 | | PT3/8 | |

*接管牙型有NPT、G牙可供选择。

行程

| 内径(mm) | | 标准行程(mm) | 最大行程 | 容许行程 |
|--------|--------|---|------|------|
| 12 | 复动 附磁 | 5 10 15 20 25 30 35 40 45 50 55 | 65 | 70 |
| | 复动 不附磁 | 5 10 15 20 25 30 35 40 45 50 55 60 | 65 | 80 |
| 16 | 单动 | 5 10 15 20 25 30 | 30 | — |
| | 复动 附磁 | 5 10 15 20 25 30 35 40 45 50 55 60 65 70 75 80 85 90 | 100 | 130 |
| 20 | 复动 不附磁 | 5 10 15 20 25 30 35 40 45 50 55 60 65 70 75 80 85 90 95 100 | 100 | 130 |
| | 单动 | 5 10 15 20 25 30 | 30 | — |
| 25 | 复动 附磁 | 5 10 15 20 25 30 35 40 45 50 55 60 65 70 75 80 85 90 95 100 110 120 | 130 | 150 |
| | 复动 不附磁 | 5 10 15 20 25 30 35 40 45 50 55 60 65 70 75 80 85 90 95 100 110 120 130 | 130 | 150 |
| 32 | 单动 | 5 10 15 20 25 30 | 30 | — |
| | 复动 附磁 | 5 10 15 20 25 30 35 40 45 50 55 60 65 70 75 80 85 90 95 100 110 120 | 130 | 150 |
| 40 | 复动 不附磁 | 5 10 15 20 25 30 35 40 45 50 55 60 65 70 75 80 85 90 95 100 110 120 130 | 130 | 150 |
| | 单动 | 5 10 15 20 25 30 | 30 | — |
| 50 | 复动 附磁 | 5 10 15 20 25 30 35 40 45 50 55 60 65 70 75 80 85 90 95 100 110 120 | 130 | 150 |
| | 复动 不附磁 | 5 10 15 20 25 30 35 40 45 50 55 60 65 70 75 80 85 90 95 100 110 120 130 | 130 | 150 |
| 80 | 单动 | 5 10 15 20 25 30 | 30 | — |
| | 复动 附磁 | 5 10 15 20 25 30 35 40 45 50 55 60 65 70 75 80 85 90 95 100 110 120 | 130 | 150 |
| 100 | 复动 不附磁 | 5 10 15 20 25 30 35 40 45 50 55 60 65 70 75 80 85 90 95 100 110 120 130 | 130 | 150 |

注：1、在容许行程范围内，当行程>最大行程时，作非标处理，其它特殊行程请与本公司联系；
2、最大行程范围内的非标行程以上一级标准行程改制而成，其外形尺寸为上一级标准行程气缸的外形尺寸。

如行程为23的非标行程气缸是由标准行程为25的标准气缸改制而成，其外形尺寸与其相同。

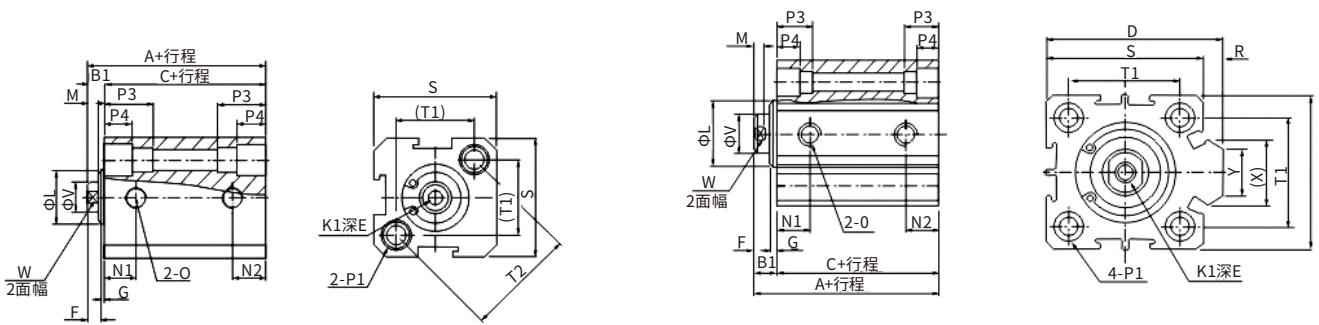
理论出力表

| 气缸内径 | 活塞杆外径 | 动作方式 | 受压面积 (mm ²) | 空气压力(MPa) | | | | | | | 气缸内径 | 活塞杆外径 | 动作方式 | 受压面积 (mm ²) | 空气压力(MPa) | | | | | | |
|------|-------|------|-------------------------|-----------|-------|-------|-------|-------|-------|-------|------|-------|------|-------------------------|-----------|--------|--------|--------|--------|--------|--------|
| | | | | 0.1 | 0.2 | 0.3 | 0.4 | 0.5 | 0.6 | 0.7 | | | | | 0.1 | 0.2 | 0.3 | 0.4 | 0.5 | 0.6 | 0.7 |
| 12 | 6 | 伸出单动 | 131.1 | — | 12.6 | 23.9 | 23.5 | 46.5 | 57.9 | 69.2 | 40 | 16 | 伸出单动 | 1256.6 | — | 168.6 | 294.3 | 420.0 | 545.6 | 671.3 | 796.9 |
| | | 引入单动 | 84.8 | — | 7.0 | 15.4 | 23.9 | 32.4 | 40.9 | 49.4 | | | 引入单动 | 1055.6 | — | 128.4 | 234.0 | 339.5 | 445.1 | 550.6 | 656.2 |
| | | 押侧 | 131.1 | — | 22.6 | 33.9 | 45.2 | 56.5 | 67.9 | 79.2 | | | 押侧 | 1256.6 | 125.7 | 251.3 | 377.0 | 502.7 | 628.3 | 754.0 | 879.6 |
| | | 复动拉侧 | 84.8 | — | 17.0 | 25.4 | 33.9 | 42.4 | 50.9 | 59.4 | | | 复动拉侧 | 1055.6 | 105.6 | 211.1 | 316.7 | 422.2 | 527.8 | 633.3 | 738.9 |
| 16 | 6 | 伸出单动 | 201.1 | — | 20.2 | 40.3 | 60.4 | 80.5 | 100.6 | 120.7 | 50 | 20 | 伸出单动 | 1963.5 | 89.3 | 285.7 | 482.0 | 678.4 | 874.7 | 1071.1 | 1267.4 |
| | | 引入单动 | 172.8 | — | 14.6 | 31.8 | 49.1 | 66.4 | 83.7 | 101.0 | | | 引入单动 | 1649.3 | 57.9 | 222.9 | 387.8 | 552.7 | 717.7 | 882.6 | 1047.5 |
| | | 押侧 | 201.1 | — | 40.2 | 60.3 | 80.4 | 100.5 | 120.6 | 140.7 | | | 押侧 | 1963.5 | 196.3 | 392.7 | 589.0 | 785.4 | 981.7 | 1178.1 | 1374.4 |
| | | 复动拉侧 | 172.8 | — | 34.6 | 5.8 | 69.1 | 86.4 | 103.7 | 121.0 | | | 复动拉侧 | 1649.3 | 164.9 | 329.9 | 494.8 | 659.7 | 824.7 | 989.6 | 1154.4 |
| 20 | 8 | 伸出单动 | 201.1 | — | 39.8 | 71.2 | 102.7 | 134.1 | 165.5 | 196.9 | 63 | 20 | 伸出单动 | 3117.2 | 135.7 | 447.4 | 759.2 | 1070.9 | 1382.6 | 1694.3 | 2006.1 |
| | | 引入单动 | 172.8 | — | 29.8 | 56.2 | 82.6 | 108.9 | 135.3 | 161.7 | | | 引入单动 | 2803.1 | 104.3 | 384.6 | 664.9 | 945.2 | 1225.5 | 1505.9 | 1786.2 |
| | | 押侧 | 314.2 | — | 62.8 | 94.2 | 125.7 | 157.1 | 188.5 | 219.9 | | | 押侧 | 3117.2 | 311.7 | 623.4 | 935.2 | 1246.9 | 1558.6 | 1870.3 | 2182.1 |
| | | 复动拉侧 | 263.9 | — | 52.8 | 79.2 | 105.6 | 131.9 | 158.3 | 184.7 | | | 复动拉侧 | 2803.1 | 280.3 | 560.6 | 840.9 | 1121.2 | 1401.5 | 1681.9 | 1962.2 |
| 25 | 10 | 伸出单动 | 314.2 | — | 69.7 | 118.8 | 167.8 | 216.9 | 266.0 | 315.1 | 80 | 23 | 伸出单动 | 5026.5 | 502.7 | 1005.3 | 1508.0 | 2010.6 | 2513.3 | 3015.9 | 3518.6 |
| | | 引入单动 | 263.9 | — | 54.0 | 95.2 | 136.4 | 177.7 | 218.9 | 260.1 | | | 引入单动 | 4535.7 | 453.6 | 907.1 | 1360.7 | 1814.3 | 2267.8 | 2721.4 | 3175.0 |
| | | 押侧 | 490.9 | — | 98.2 | 147.3 | 196.3 | 245.4 | 294.5 | 343.6 | | | 押侧 | 7854.0 | 785.4 | 1570.8 | 2356.2 | 3141.6 | 3927.0 | 4712.4 | 5497.8 |
| | | 复动拉侧 | 412.3 | — | 82.5 | 123.7 | 164.9 | 206.2 | 247.4 | 288.6 | | | 复动拉侧 | 7049.7 | 705.0 | 1409.9 | 2114.9 | 2819.9 | 3524.9 | 4229.8 | 4934.8 |
| 32 | 12 | 伸出单动 | 904.2 | — | 105.3 | 185.8 | 266.2 | 346.6 | 427.0 | 507.5 | 100 | 32 | 伸出单动 | 7049.7 | 705.0 | 1409.9 | 2114.9 | 2819.9 | 3524.9 | 4229.8 | 4934.8 |
| | | 引入单动 | 691.2 | — | 82.7 | 151.8 | 221.0 | 290.1 | 359.2 | 428.3 | | | 引入单动 | 7049.7 | 705.0 | 1409.9 | 2114.9 | 2819.9 | 3524.9 | 4229.8 | 4934.8 |
| | | 押侧 | 804.2 | — | 160.8 | 241.3 | 321.7 | 402.1 | 482.5 | 563.0 | | | 押侧 | 7049.7 | 705.0 | 1409.9 | 2114.9 | 2819.9 | 3524.9 | 4229.8 | 4934.8 |
| | | 复动拉侧 | 691.2 | — | 138.2 | 207.3 | 276.5 | 345.6 | 414.7 | 483.8 | | | 复动拉侧 | 7049.7 | 705.0 | 1409.9 | 2114.9 | 2819.9 | 3524.9 | 4229.8 | 4934.8 |

外形尺寸图(毫米)

φ12~φ16

φ20~φ100

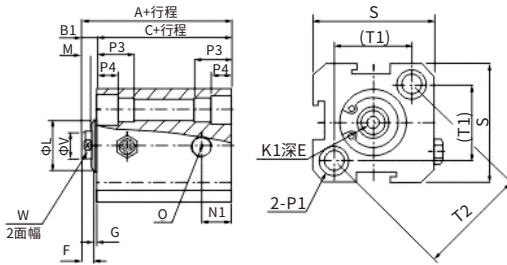


| 型式 内径\符号 | 标准型 | | 防磁型 | | B1 | D | E | F | G | K1 | L | M | N1 | | N2 | |
|-------------|------|------|------|------|-----|------|----|---|-----|---------|------|---|------|------|------|------|
| | A | C | A | C | | | | | | | | | S=5 | S>5 | S=5 | S>5 |
| 12 | 22 | 17 | 32 | 27 | 5 | — | 6 | 4 | 1 | M3×0.5 | 10.2 | 3 | 7.5 | — | 5 | — |
| 16 | 24 | 18.5 | 34 | 28.5 | 5.5 | — | 6 | 4 | 1.5 | M3×0.5 | 11 | 3 | 8 | — | 5.5 | — |
| 20 | 25 | 19.5 | 35 | 29.5 | 5.5 | 36 | 8 | 4 | 1.5 | M4×0.7 | 13 | 3 | 9 | — | 5.5 | — |
| 25 | 27 | 21 | 37 | 31 | 6 | 42 | 10 | 4 | 2 | M5×0.8 | 17 | 3 | 9.2 | — | 5.5 | — |
| 32 | 31.5 | 24.5 | 41.5 | 34.5 | 7 | 50 | 12 | 4 | 3 | M6×1 | 22 | 3 | 9 | — | 6.5 | 9 |
| 40 | 33 | 26 | 43 | 36 | 7 | 58.5 | 12 | 4 | 3 | M8×1.25 | 28 | 3 | 9.5 | — | 7.5 | — |
| 50 | 37 | 28 | 47 | 38 | 9 | 71.5 | 15 | 5 | 4 | M10×1.5 | 38 | 3 | 8 | 10.5 | 8 | 10.5 |
| 63 | 41 | 32 | 51 | 42 | 9 | 84.5 | 15 | 5 | 4 | M10×1.5 | 40 | 3 | 9.5 | 11.8 | 9.5 | 11.8 |
| 80 | 52 | 41 | 62 | 51 | 11 | 104 | 20 | 6 | 5 | M14×1.5 | 45 | 4 | 11.5 | 14.5 | 11.5 | 14.5 |
| 100 | 63 | 51 | 73 | 61 | 12 | 124 | 20 | 7 | 5 | M18×1.5 | 55 | 4 | 16 | 20.5 | 16 | 20.5 |

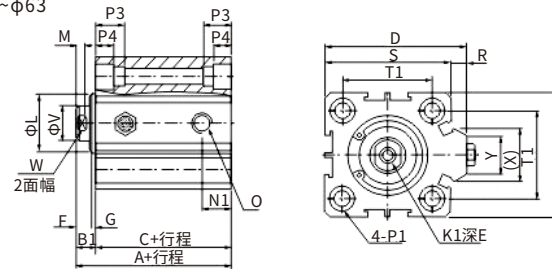
| 内径\符号 | O | P1 | P3 | P4 | R | S | T1 | T2 | V | W | X | Y |
|-------|--------|---------------------------|----|------|-----|-----|------|----|----|----|------|----|
| 12 | M5×0.8 | 双边: φ6.5牙 M5×0.8通孔: φ4.2 | 12 | 4.5 | — | 25 | 16.3 | 23 | 6 | 5 | — | — |
| 16 | M5×0.8 | 双边: φ6.5牙 M5×0.8通孔: φ4.2 | 12 | 4.5 | — | 29 | 19.8 | 28 | 6 | 5 | — | — |
| 20 | M5×0.8 | 双边: φ6.5牙 M5×0.8通孔: φ4.2 | 14 | 4.5 | 2 | 34 | 24 | — | 8 | 6 | 11.3 | 10 |
| 25 | M5×0.8 | 双边: φ8.2牙 M6×1.0通孔: φ4.6 | 15 | 5.5 | 2 | 40 | 28 | — | 10 | 8 | 12 | 10 |
| 32 | PT1/8 | 双边: φ8.2牙 M6×1.0通孔: φ4.6 | 16 | 5.5 | 6 | 44 | 34 | — | 12 | 10 | 18.3 | 15 |
| 40 | PT1/8 | 双边: φ10牙 M8×1.25通孔: φ6.5 | 20 | 7.5 | 6.5 | 52 | 40 | — | 16 | 14 | 21.3 | 16 |
| 50 | PT1/4 | 双边: φ11牙 M8×1.25通孔: φ6.5 | 25 | 8.5 | 9.5 | 62 | 48 | — | 20 | 17 | 30 | 20 |
| 63 | PT1/4 | 双边: φ11牙 M8×1.25通孔: φ6.5 | 25 | 8.5 | 9.5 | 75 | 60 | — | 20 | 17 | 28.7 | 20 |
| 80 | PT3/8 | 双边: φ14牙 M12×1.75通孔: φ9.2 | 25 | 10.5 | 10 | 94 | 74 | — | 25 | 22 | 36 | 26 |
| 100 | PT3/8 | 双边: φ17.5牙 M14×2通孔: φ11.3 | 30 | 13 | 10 | 114 | 90 | — | 32 | 27 | 35 | 26 |

RESSA、RESSAS型

φ12~φ16

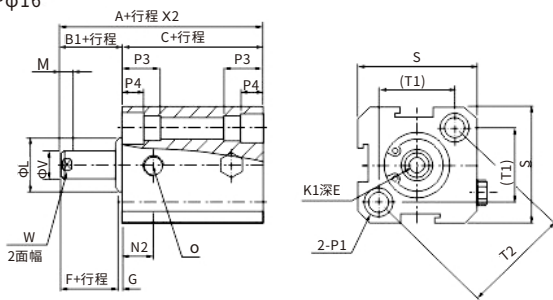


φ20~φ63

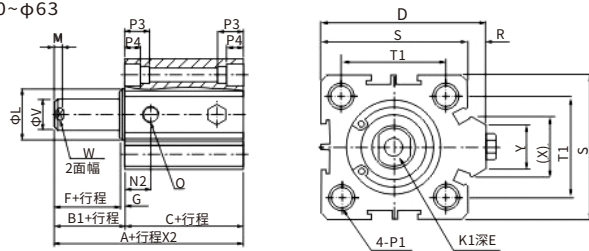


RESTA、RESTAS型

φ12~φ16



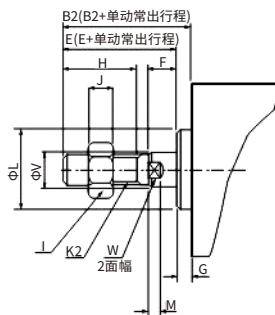
φ20~φ63



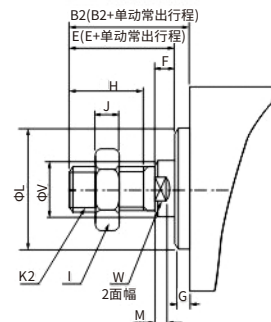
| 型式 | 不附磁 | | | | 附磁 | | | | B1 | D | E | F | G | K1 | L | M | N1 | N2 | O | R | S | T1 | T2 | P1 | P3 | P4 | V | W | X | Y | |
|----|------|------|------|------|------|------|------|------|-----|------|----|---|-----|---------|------|---|------|------|--------|-----|----|------|----|------------------------|----|-----|----|----|------|----|--|
| | A | C | A | C | | | | | | | | | | | | | | | | | | | | | | | | | | | |
| 行程 | ≤10 | >10 | ≤10 | >10 | ≤10 | >10 | ≤10 | >10 | | | | | | | | | | | | | | | | | | | | | | | |
| 12 | 32 | 42 | 27 | 37 | 42 | 52 | 37 | 47 | 5 | — | 6 | 4 | 1 | M3×0.5 | 10.2 | 3 | 5 | 7.5 | M5×0.8 | — | 25 | 16.2 | 23 | 双边:φ6.5牙 M5×0.8通孔:φ0.2 | 12 | 4.5 | 6 | 5 | — | — | |
| 16 | 34 | 44 | 28.5 | 38.5 | 44 | 54 | 38.5 | 48.5 | 5.5 | — | 6 | 4 | 1.5 | M3×0.5 | 11 | 3 | 5.5 | 8 | M5×0.8 | — | 29 | 19.8 | 28 | 双边:φ6.5牙 M5×0.8通孔:φ0.2 | 12 | 4.5 | 6 | 5 | — | — | |
| 20 | 35 | 45 | 29.5 | 39.5 | 45 | 55 | 39.5 | 49.5 | 5.5 | 36 | 8 | 4 | 1.5 | M4×0.7 | 13 | 3 | 5.5 | 9 | M5×0.8 | 2 | 34 | 24 | — | 双边:φ6.5牙 M5×0.8通孔:φ0.2 | 14 | 4.5 | 8 | 6 | 11.3 | 10 | |
| 25 | 37 | 47 | 31 | 41 | 47 | 57 | 41 | 51 | 6 | 42 | 10 | 4 | 2 | M5×0.8 | 17 | 3 | 5.5 | 9.2 | M5×0.8 | 2 | 40 | 28 | — | 双边:φ8.2牙 M6×1.0通孔:φ0.6 | 15 | 5.5 | 10 | 8 | 12 | 10 | |
| 32 | 41.5 | 51.5 | 34.5 | 44.5 | 51.5 | 61.5 | 44.5 | 54.5 | 7 | 50 | 12 | 4 | 3 | M6×1 | 22 | 3 | 9 | 9 | PT1/8 | 6 | 44 | 34 | — | 双边:φ8.2牙 M6×1.0通孔:φ0.6 | 16 | 5.5 | 12 | 10 | 18.3 | 15 | |
| 40 | 43 | 53 | 36 | 46 | 53 | 63 | 46 | 56 | 7 | 58.5 | 12 | 4 | 3 | M8×1.25 | 28 | 3 | 7.5 | 9.5 | PT1/8 | 6.5 | 52 | 40 | — | 双边:φ10牙 M8×1.25通孔:φ0.5 | 20 | 7.5 | 16 | 14 | 21.3 | 16 | |
| 50 | 47 | 57 | 38 | 48 | 57 | 67 | 48 | 58 | 9 | 71.5 | 15 | 5 | 4 | M10×1.5 | 38 | 3 | 10.5 | 10.5 | PT1/4 | 9.5 | 62 | 48 | — | 双边:φ11牙 M8×1.25通孔:φ0.5 | 25 | 8.5 | 20 | 17 | 30 | 20 | |
| 63 | 51 | 61 | 42 | 52 | 61 | 71 | 52 | 62 | 9 | 84.5 | 15 | 5 | 4 | M10×1.5 | 40 | 3 | 11 | 12 | PT1/4 | 9.5 | 75 | 60 | — | 双边:φ11牙 M8×1.25通孔:φ0.5 | 25 | 8.5 | 20 | 17 | 28.7 | 20 | |

外牙型尺寸

φ12~φ16



φ20~φ100

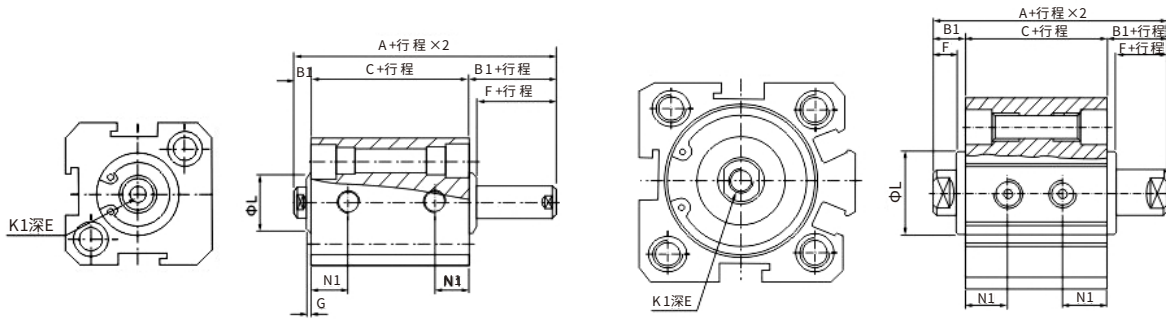


| 内径符号 | B2 | E | F | G | H | I | J | K2 | L | M | V | W |
|------|------|----|---|-----|----|----|----|----------|------|---|----|----|
| 12 | 17 | 16 | 4 | 1 | 10 | 8 | 4 | M5×0.8 | 10.2 | 3 | 6 | 5 |
| 16 | 17.5 | 16 | 4 | 1.5 | 10 | 8 | 4 | M5×0.8 | 11 | 3 | 6 | 5 |
| 20 | 20.5 | 19 | 4 | 1.5 | 13 | 10 | 5 | M6×1.0 | 13 | 3 | 8 | 6 |
| 25 | 23 | 21 | 4 | 2 | 15 | 12 | 6 | M8×1.25 | 17 | 3 | 10 | 8 |
| 32 | 25 | 22 | 4 | 3 | 15 | 17 | 6 | M10×1.25 | 22 | 3 | 12 | 10 |
| 40 | 35 | 32 | 4 | 3 | 25 | 19 | 8 | M14×1.5 | 28 | 3 | 16 | 14 |
| 50 | 37 | 33 | 5 | 4 | 25 | 27 | 11 | M18×1.5 | 38 | 3 | 20 | 17 |
| 63 | 37 | 33 | 5 | 4 | 25 | 27 | 11 | M18×1.5 | 40 | 3 | 20 | 17 |
| 80 | 44 | 39 | 6 | 5 | 30 | 32 | 13 | M22×1.5 | 45 | 4 | 25 | 22 |
| 100 | 50 | 45 | 7 | 5 | 35 | 36 | 13 | M26×1.5 | 55 | 4 | 32 | 27 |

RESDAD型

φ12~φ16

φ20~φ100

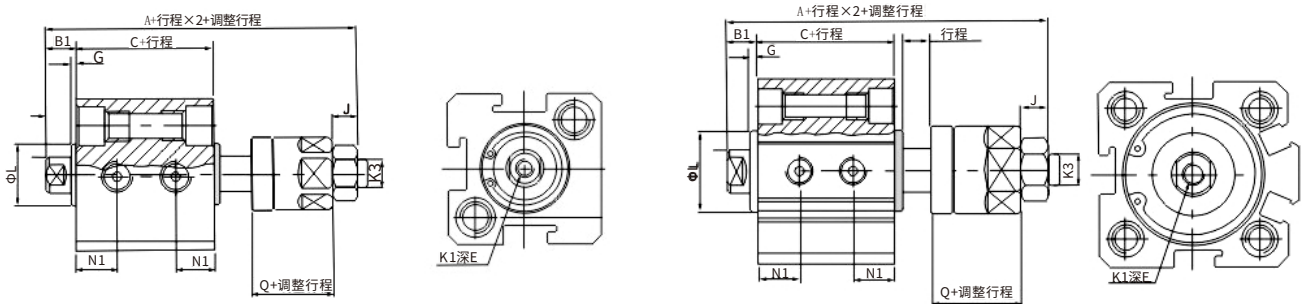


| 型式 内径符号 | 不附磁 | | 附磁 | | 行程≤10 | 行程>10 | 行程≤5 | 行程>5 | B1 | F | G | K1 | L |
|------------|------|------|------|------|--------------|-------|------|------|-----|---|-----|---------|------|
| | A | C | A | C | E | | N1 | | | | | | |
| 12 | 27 | 17 | 37 | 27 | 6 | | 5.5 | 6.3 | 5 | 4 | 1 | M3×0.5 | 10.2 |
| 16 | 29.5 | 18.5 | 39.5 | 28.5 | 6 | | 6.5 | 7.3 | 5.5 | 4 | 1.5 | M3×0.5 | 11 |
| 20 | 30.5 | 19.5 | 40.5 | 29.5 | 8(行程=5时为6.5) | | 7.5 | 7.5 | 5.5 | 4 | 1.5 | M4×0.7 | 13 |
| 25 | 33 | 21 | 43 | 31 | 10(行程=5时为7) | | 8 | 8 | 6 | 4 | 2 | M5×0.8 | 17 |
| 32 | 38.5 | 24.5 | 48.5 | 34.5 | 8 | 12 | 8 | 9 | 7 | 4 | 3 | M6×1 | 22 |
| 40 | 40 | 26 | 50 | 36 | 8 | 12 | 8 | 10 | 7 | 4 | 3 | M8×1.25 | 28 |
| 50 | 46 | 28 | 56 | 38 | 8 | 15 | 8 | 10.5 | 9 | 5 | 4 | M10×1.5 | 38 |
| 63 | 50 | 32 | 60 | 42 | 10 | 15 | 9.5 | 11.8 | 9 | 5 | 4 | M10×1.5 | 40 |
| 80 | 63 | 41 | 73 | 51 | 13 | 20 | 11.5 | 14.5 | 11 | 6 | 5 | M14×1.5 | 45 |
| 100 | 75 | 51 | 85 | 61 | 18 | 20 | 16 | 20.5 | 12 | 7 | 5 | M18×1.5 | 55 |

RESDAJ型

φ12~φ16

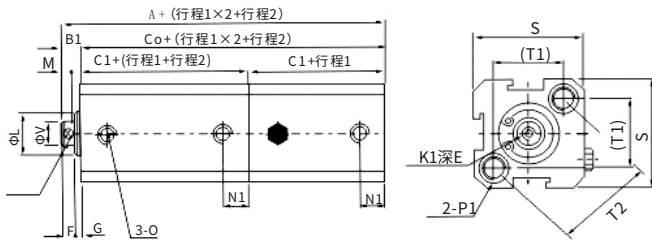
φ20~φ100



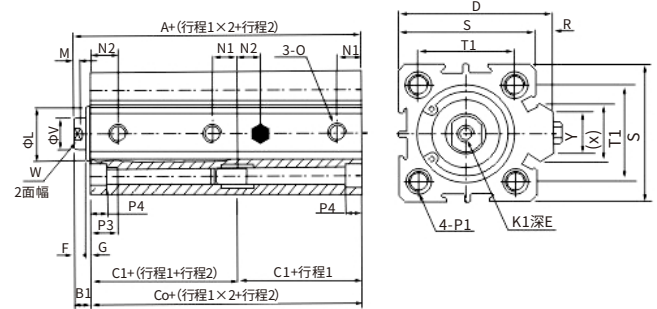
| 型式 内径符号 | 不附磁 | | 附磁 | | E | | N1 | | B1 | Q | G | J | K1 | K3 | L |
|------------|-------|------|-------|------|--------------|-------|------|------|-----|------|-----|----|---------|----------|------|
| | A | C | A | C | 行程≤10 | 行程>10 | S=5 | S>5 | | | | | | | |
| 12 | 40 | 17 | 50 | 27 | 6 | | 5.5 | 6.3 | 5 | 17 | 1 | 4 | M3×0.5 | M5×0.8 | 10.2 |
| 16 | 42.5 | 18.5 | 52.5 | 28.5 | 6 | | 6.5 | 7.3 | 5.5 | 17 | 1.5 | 4 | M3×0.5 | M5×0.8 | 11 |
| 20 | 47.5 | 19.5 | 57.5 | 29.5 | 8(行程=5时为6.5) | | 7.5 | | 5.5 | 21 | 1.5 | 5 | M4×0.7 | M6×1.0 | 15 |
| 25 | 54 | 21 | 64 | 31 | 10(行程=5时为7) | | 8 | | 6 | 25 | 2 | 6 | M5×0.8 | M8×1.25 | 17 |
| 32 | 61.5 | 24.5 | 71.5 | 34.5 | 8 | 12 | 8 | 9 | 7 | 27 | 3 | 6 | M6×1.0 | M10×1.25 | 22 |
| 40 | 64 | 26 | 74 | 36 | 9 | 12 | 8 | 10 | 7 | 28 | 3 | 8 | M8×1.25 | M10×1.25 | 28 |
| 50 | 70 | 28 | 80 | 38 | 11 | 15 | 8 | 10.5 | 9 | 29 | 4 | 11 | M10×1.5 | M12×1.25 | 38 |
| 63 | 74 | 32 | 84 | 42 | 11 | 15 | 9.5 | 11.8 | 9 | 29 | 4 | 11 | M10×1.5 | M16×1.5 | 40 |
| 80 | 92.5 | 41 | 102.5 | 51 | 14 | 20 | 11.5 | 14.5 | 11 | 35.5 | 5 | 13 | M14×1.5 | M20×1.5 | 45 |
| 100 | 105.5 | 51 | 120.5 | 61 | 18 | 20 | 16 | 20.5 | 12 | 42.5 | 5 | 13 | M18×1.5 | M27×2.0 | 55 |

RESDAT型

φ12~φ16

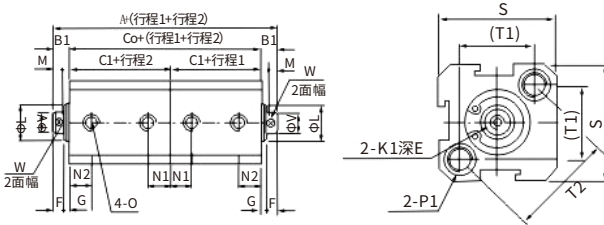


φ20~φ100

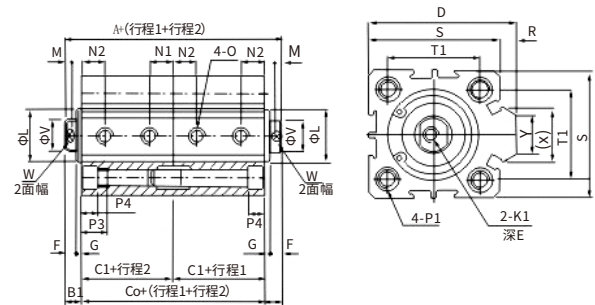


RESDAW型

φ12~φ16



φ20~φ100



| 型式 内径\符号 | 不附磁 | | | 附磁 | | | B1 | D | E | F | G | K1 | L | M | N1 | N1 | | N2 | |
|-------------|------|-----|------|------|-----|------|-----|------|----|---|-----|---------|------|---|------|------|------|------|------|
| | A | CO | C1 | A | CO | C1 | | | | | | | | | | S=5 | S>5 | S=5 | S>5 |
| 12 | 39 | 34 | 17 | 59 | 54 | 27 | 5 | — | 6 | 4 | 1 | M3×0.5 | 10.2 | 3 | 6.3 | 7.5 | — | 5 | — |
| 16 | 42.5 | 37 | 18.5 | 62.5 | 57 | 28.5 | 5.5 | — | 6 | 4 | 1.5 | M3×0.5 | 11 | 3 | 7.3 | 8 | — | 5.5 | — |
| 20 | 44.5 | 39 | 19.5 | 64.5 | 59 | 29.5 | 5.5 | 36 | 8 | 4 | 1.5 | M4×0.7 | 13 | 3 | 7.5 | 9 | — | 5.5 | — |
| 25 | 48 | 42 | 21 | 68 | 62 | 31 | 6 | 42 | 10 | 4 | 2 | M5×0.8 | 17 | 3 | 8 | 9.2 | — | 5.5 | — |
| 32 | 56 | 49 | 24.5 | 76 | 69 | 34.5 | 7 | 50 | 12 | 4 | 3 | M6×1 | 22 | 3 | 9 | 9 | — | 6.5 | 9 |
| 40 | 59 | 52 | 26 | 79 | 72 | 36 | 7 | 58.5 | 12 | 4 | 3 | M8×1.25 | 28 | 3 | 10 | 9.5 | — | 7.5 | — |
| 50 | 65 | 56 | 28 | 85 | 76 | 38 | 9 | 71.5 | 15 | 5 | 4 | M10×1.5 | 38 | 3 | 10.5 | 8 | 10.5 | 8 | 10.5 |
| 63 | 73 | 64 | 32 | 93 | 84 | 42 | 9 | 84.5 | 15 | 5 | 4 | M10×1.5 | 40 | 3 | 11.8 | 9.5 | 11 | 9.5 | 12 |
| 80 | 93 | 82 | 41 | 113 | 102 | 51 | 11 | 104 | 18 | 6 | 5 | M14×1.5 | 45 | 4 | 14.5 | 11.5 | 14.5 | 11.5 | 14.5 |
| 100 | 114 | 102 | 51 | 134 | 122 | 61 | 12 | 124 | 20 | 7 | 5 | M18×1.5 | 55 | 4 | 20.5 | 16 | 20.5 | 16 | 20.5 |

| 内径\符号 | O | P1 | P2 | P3 | P4 | R | S | T1 | T2 | V | W | X | Y |
|-------|--------|--------------------------|--------------------|----|------|-----|-----|------|----|----|----|------|----|
| | | | | | | | | | | | | | |
| 16 | M5×0.8 | φ6.5牙M5×0.8通孔: φ4.2 | — | 12 | 4.5 | — | 29 | 19.8 | 28 | 6 | 5 | — | — |
| 20 | M5×0.8 | 双边: φ6.5牙M5×0.8通孔: φ4.2 | 双边: φ6.5通孔: φ5.2 | 14 | 4.5 | 2 | 34 | 24 | — | 8 | 6 | 11.3 | 10 |
| 25 | M5×0.8 | 双边: φ8.2牙M6×1.0通孔: φ4.6 | 双边: φ8.2通孔: φ6.2 | 15 | 5.5 | 2 | 40 | 28 | — | 10 | 8 | 12 | 10 |
| 32 | PT1/8 | 双边: φ8.2牙M6×1.0通孔: φ4.6 | 双边: φ8.2通孔: φ6.2 | 16 | 5.5 | 6 | 44 | 34 | — | 12 | 10 | 18.3 | 15 |
| 40 | PT1/8 | 双边: φ10牙M8×1.25通孔: φ6.5 | 双边: φ10通孔: φ8.2 | 20 | 7.5 | 6.5 | 52 | 40 | — | 16 | 14 | 21.3 | 16 |
| 50 | PT1/4 | 双边: φ11牙M8×1.25通孔: φ6.5 | 双边: φ11通孔: φ8.5 | 25 | 8.5 | 9.5 | 62 | 48 | — | 20 | 17 | 30 | 20 |
| 63 | PT1/4 | 双边: φ11牙M8×1.25通孔: φ6.5 | 双边: φ11通孔: φ8.5 | 25 | 8.5 | 9.5 | 75 | 60 | — | 20 | 17 | 28.7 | 20 |
| 80 | PT3/8 | 双边: φ14牙M12×1.75通孔: φ9.2 | 双边: φ14通孔: φ12.3 | 25 | 10.5 | 10 | 94 | 74 | — | 25 | 22 | 36 | 26 |
| 100 | PT3/8 | 双边: φ17.5牙M14×2通孔: φ11.3 | 双边: φ17.5通孔: φ14.2 | 30 | 13 | 10 | 114 | 90 | — | 32 | 27 | 35 | 26 |