

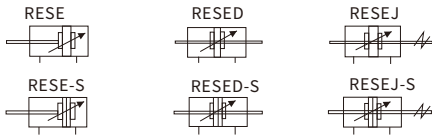


标准规格

内径 (mm)	32	40	50	63	80	100	125
动作方式	复动型						
工作介质	空气 (经40μm以上滤网过滤)						
固定型式	RESE	基本型 FA FB CA CB CR LB TC FTC TCM1 TCM2					
	RESED	基本型 FA LB TC FTC TCM1 TCM2					
	RESEJ	基本型 FA LB TC FTC TCM1 TCM2					
使用压力范围	0.1-1.0MPa(14-145Psi)						
保证耐压力	1.5MPa(215Psi)						
工作温度°C	-20~80						
使用速度范围mm/s	30~800						
行程公差范围	0~250 ^{+1.0} ₀		251~1000 ^{+1.4} ₀			1001~1500 ^{+1.8} ₀	
缓冲型式	可调缓冲						
缓冲行程mm	27		30			36 40	
*接管口径	PT1/8	PT1/4	PT3/8			PT1/2	

*接管牙型有NPT、G牙可供选择。

符号



行程

单位: mm

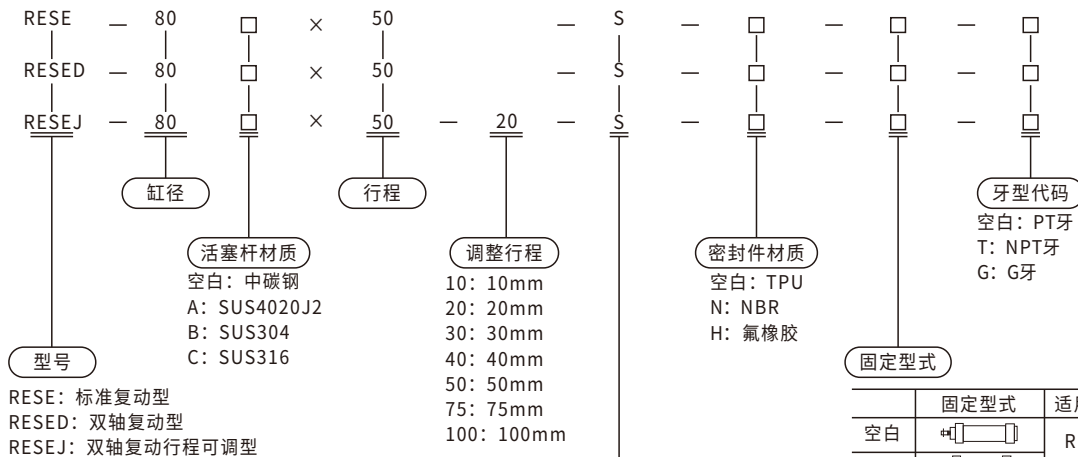
内径 (mm)	标准行程	最大行程	容许行程
32	25 50 75 80 100 125 150 160 175 200 250 300 350 400 450 500	1000	1800
40	25 50 75 80 100 125 150 160 175 200 250 300 350 400 450 500 600 700 800	1200	1800
50		1200	1800
63		1500	1800
80	25 50 75 80 100 125 150 160 175 200 250 300 350 400	1500	1800
100	450 500 600 700 800 900 1000	1500	1800
125		1500	1800

注: 其它特殊行程请与本公司联系。
REDNC系列尺寸参照RESE系列尺寸。

产品特性

1. ISO15552, VDMA24562标准气缸
2. 活塞密封采用两个Y型单向密封结构, 有补偿功能, 寿命长, 启动压力低;
3. 方形铝管, 无拉杆, 防腐性能好;
4. 气缸缓冲调节平稳;
5. 多种规格的气缸及气缸安装附件可供客户选择使用。

型号表示方法

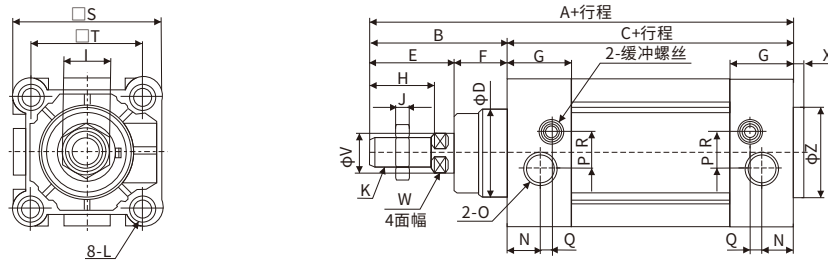


型号
 RESE: 标准复动型
 RESED: 双轴复动型
 RESEJ: 双轴复动行程可调型

固定型式	适用系列	备注
空白	RESE	
LB	RESED	
FA	RESEJ	
FB	RESE	
CA	RESE	
CB	RESE	
CR	RESE	与CB配套使用
FTC	RESE	与TCM1
TC	RESED	TCM2
	RESEJ	配套使用

外形尺寸图(毫米)

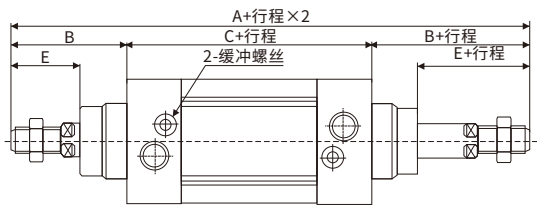
RESE



注：附磁型与不附磁型之尺寸相同。

缸径/符号	A	B	C	D	E	F	G	H	I	J	K	L	N	O	P	Q	R	S	T	V	W	X	Z
32	142	48	94	30	30	18	25	22	17	6	M10×1.25	M6	13.5	PT1/8	5.8	5.5	6.3	45	32.5	12	10	4	30
40	159	54	105	35	32.5	21.5	30	24	17	7	M12×1.25	M6	15	PT1/4	6	7	9	51	38	16	13	4	35
50	175	69	106	40	42	27	30	32	23	8	M16×1.5	M8	15	PT1/4	8	5	10.5	64	46.5	20	17	4	40
63	191	69	121	45	42	28	36	32	23	8	M16×1.5	M8	18	PT3/8	8	6	10.5	75	56.5	20	17	4	45
80	214	86	128	45	51	35	36	40	26	10	M20×1.5	M10	16.5	PT3/8	8	8.5	12.5	94	72	25	22	4	45
100	229	91	138	55	53	38	39	40	26	10	M20×1.5	M10	19.5	PT1/2	10	7	12	112	89	25	22	4	55
125	279	119	160	60	73	46	45	54	41	13.5	M27×2	M12	23	PT1/2	11	12	11	134	110	32	27	4	60

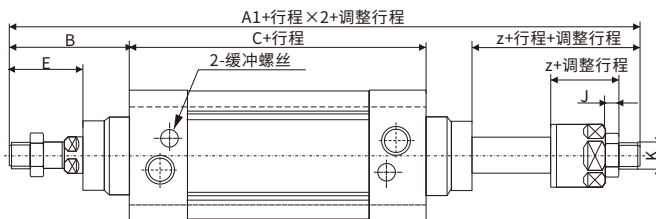
RESED



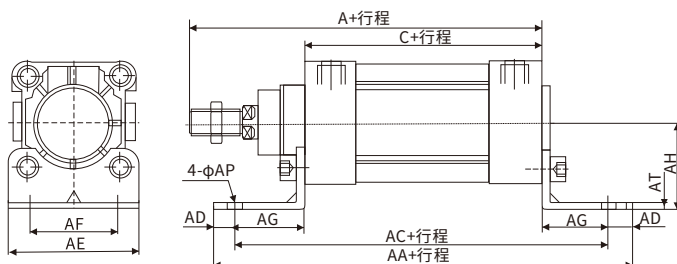
缸径/符号	A	A1	B	C	E	Z	J	K
32	190	188	48	94	30	27	6	M10×1.25
40	213	208	54	105	33.5	28	7	M12×1.25
50	244	231	69	106	42	29	8	M16×1.5
63	259	246	69	121	42	29	8	M16×1.5
80	300	282.5	86	128	51	35.5	10	M20×1.5
100	320	300.5	91	138	53	35.5	10	M20×1.5
125	398	366.5	119	160	73	42.5	13.5	M27×2.0

 注：1、附磁型与不附磁型之尺寸相同。
 2、未标注之尺寸与RESE标准型相同。

RESEJ

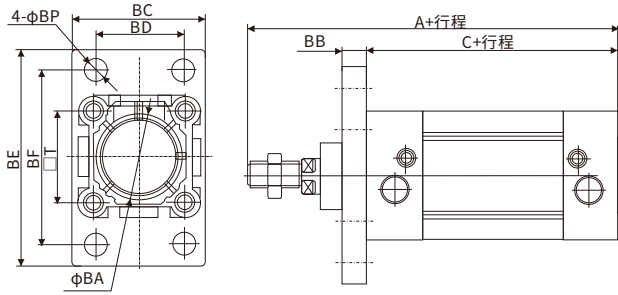


LB



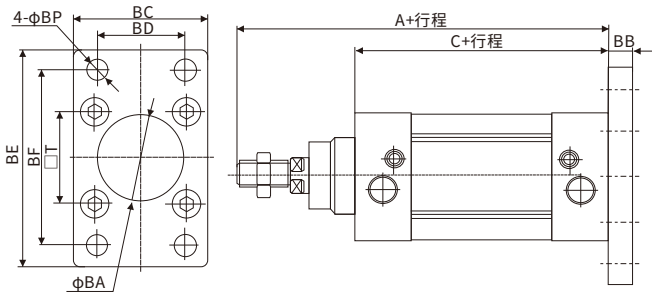
符号/缸径	32	40	50	63	80	100	125
A	142	159	175	190	214	229	279
C	94	105	106	121	128	138	160
AA	158	179	190	209	248	266	290
AC	142	161	170	185	210	228	250
AD	8	9	10	12	19	19	20
AE	47	53	65	75	95	115	140
AF	32	36	45	50	63	75	90
AG	24	28	32	32	41	45	45
AH	32	36	45	50	63	71	90
AP	7	9	9	9	12.5	14.5	16.5
AT	3	3	3	3	4	4	8

FA

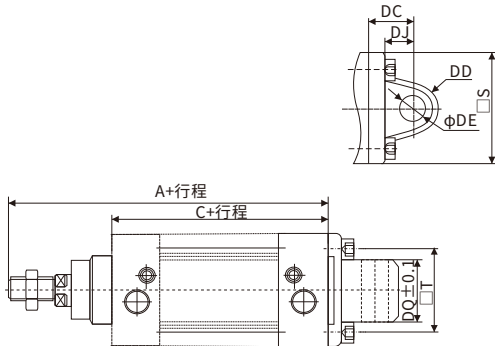


符号/缸径	32	40	50	63	80	100	125
A	142	159	175	190	214	229	279
C	94	105	106	121	128	138	160
BA	30.5	35.5	40.5	45.5	45.5	55.5	60.5
BB	10	10	12	12	16	16	20
BC	47	53	65	75	95	115	139
BD	32	36	45	50	63	75	90
BE	80	90	108	118	150	176	218
BF	64	72	90	100	126	150	180
BP	7	9	9	9	12.5	14.5	16.5
T	32.5	38	46.5	56.5	72	89	110

FB

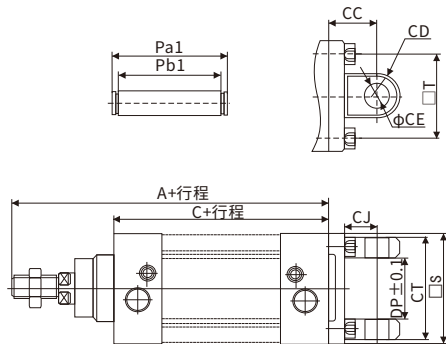


CA



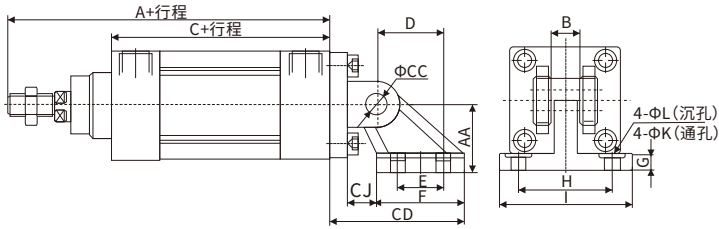
符号/缸径	32	40	50	63	80	100	125
A	142	159	175	190	214	229	279
C	94	105	106	121	128	138	160
S	46.5	54	64	75	93	110	134
T	32.5	38	46.5	56.5	72	89	110
DC	22	25	27	32	36	41	50
DD	10.5	12	12	15	15.5	20	24
DE	10	12	12	16	16	20	25
DJ	13	16	17	22	22	27	33
DQ	25.8	27.8	31.7	39.7	49.7	59.7	69.7

CB



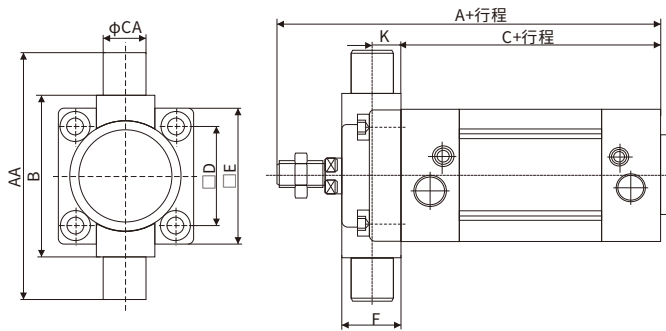
符号/缸径	32	40	50	63	80	100	125
A	142	159	175	190	214	229	279
C	94	105	106	121	128	138	160
CC	22	25	27	32	36	41	50
CD	10.5	12	12	15	15.5	20	24
CE	10	12	12	16	16	20	25
CJ	13	16	17	22	22	27	33
CP	26	28	32	40	50	60	70
CT	45	52	60	70	90	110	130
PA1	51	59	67	77	97	119	139
PB1	45.5	52.5	60.5	70.5	90.5	110.5	130.5
S	46.5	54	64	75	93	110	134
T	32.5	38	46.5	56.5	72	89	110

CR(与CB配合用)



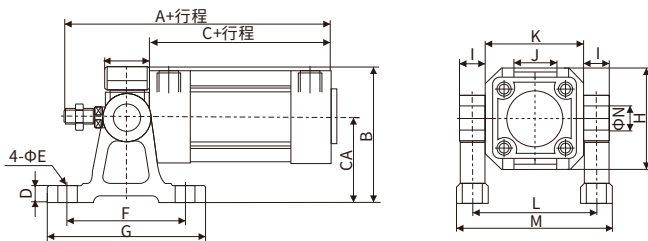
符号/缸径	32	40	50	63	80	100	125
A	142	159	175	190	214	229	279
AA	32	36	45	50	63	71	90
B	26	28	32	40	50	60	70
C	94	105	106	121	128	138	160
CC	10	12	12	16	16	20	25
CD	50	56	68	77	93	106	135
CJ	10	12	13	17	19	22	26
D	21	24	33	37	47	55	70
E	18	22	30	35	40	50	60
F	31	35	45	50	60	70	90
G	8	10	12	12	14	15	20
H	38	41	50	52	66	76	94
I	51	54	65	67	86	96	124
K	6.6	6.6	9	9	11	11	14
L	-	-	-	-	18	18	20

FTC



符号/缸径	32	40	50	63	80	100	125
A	142	159	175	190	214	229	279
AA	74	95	107	130	150	182	210
B	50	63	75	90	110	132	160
C	94	105	106	121	128	138	160
CA	12	16	16	20	20	25	25
D	32.5	38	46.5	56.5	72	89	110
E	46	52	64	74	94	114	139
F	19	21	26	28	31	35	43
K	10	10	12	12	16	16	20

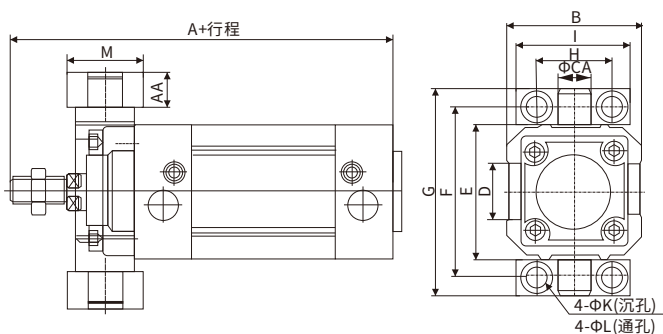
TCM1



注：附件安装位置不可任意调整。

符号/缸径	32	40	50	63	80	100	125
A	142	159	175	190	214	229	279
AA	19	21	26	28	31	35	43
B	66	86.5	91.5	115	126	157.5	169.3
C	94	105	106	121	128	138	160
CA	40	54	54	70	70	90	90
D	11	11	11	11	11	19	19
E	9	12	12	12	12	18	18
F	60	75	75	85	85	115	115
G	80	100	100	110	110	155	155
H	52	65	75	90	112	135	170
I	12	16	16	20	20	25	25
J	20	27	31	42	54	68	80
K	50	63	75	90	110	135	160
L	62	79	91	110	130	157	185
M	77	98	110	133	153	185	213
N	12	16	16	20	20	25	25

TCM2



注：附件安装位置不可任意调整。

符号/缸径	32	40	50	63	80	100	125
A	142	159	175	190	214	229	279
AA	14	17	17	20.5	20.5	24.5	24.5
B	52	65	75	90	112	135	170
CA	12	16	16	20	20	25	25
D	20	27	31	42	54	68	80
E	50	63	75	90	110	132	160
G	66	82	94	113.5	133.5	159.5	187.5
H	80	99	111	134	154	184	212
I	32	36	36	42	42	50	50
J	46	55	55	65	65	75	75
K	11	15	15	18	18	20	20
L	7	9	9	11	11	14	14
M	30	36	36	40	40	50	50