



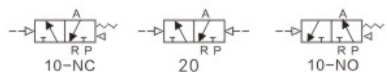
标准规格

型号	RE3A410-15	RE3A420-15
工作介质	空气(经40μm以上滤网过滤)	
动作方式	外部气控式	
*接管口径	进气=出气=G1/2	
有效截面积	50.0mm ² (Cv=2.79)	
位置数	三口二位	
润滑	不需要	
使用压力范围	0.15~0.8MPa(21~114psi)	
保证耐压力	1.2MPa(170psi)	
工作温度 °C	-20~70	
本体材质	铝合金	
**最高动作频率	5次/秒	

*接管牙型有PT、NPT可供选择;

**最高动作频率为空载状态。

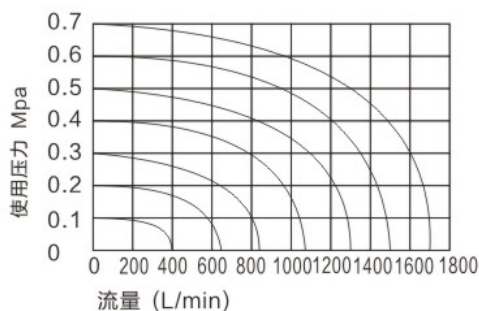
符号



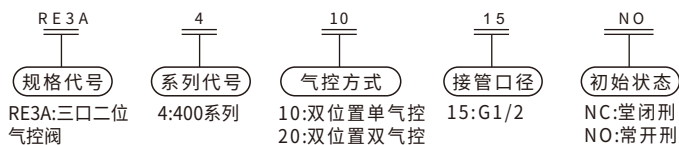
产品特性

- 1、滑柱式结构,密封性好,反应灵敏;
- 2、双头气控具有记忆功能;
- 3、内孔采用特殊工艺加工,磨擦阻力小,启动气压低,使用寿命长;
- 4、无需加油润滑;
- 5、多位置安装,安装使用方便;
- 6、可与底座集成阀组,节省安装空间;

流量特性

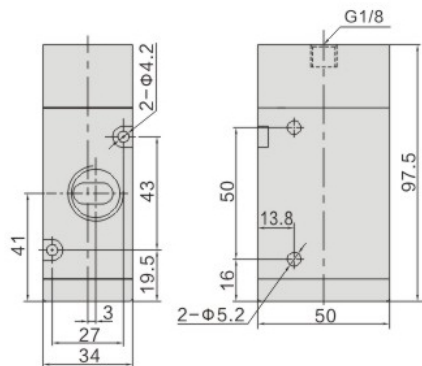


型号表示方法



外形尺寸图(毫米)

RE3A410



RE3A420

