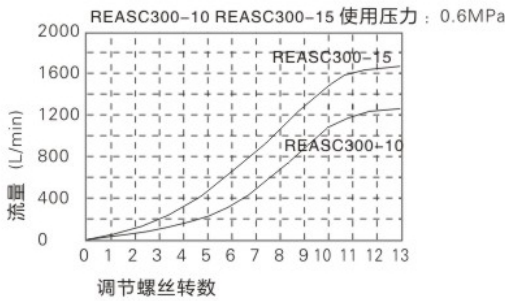
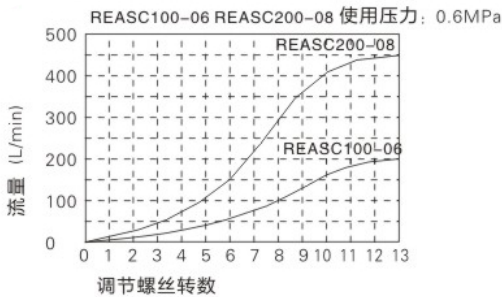




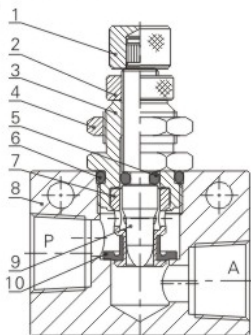
产品特性

- 1、结构轻巧、紧凑;
- 2、排气节流, 调节灵敏、精度高;
- 3、多位置安装, 安装使用方便。

流量特性



内部结构



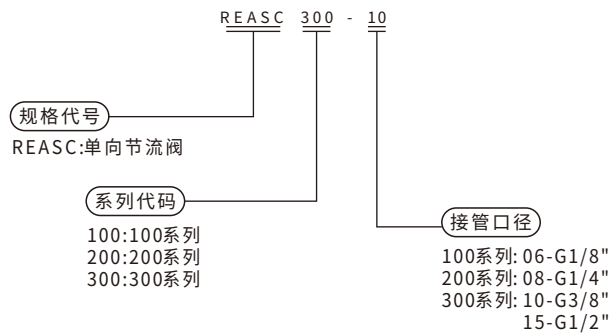
序号	名称
1	调节帽
2	锁紧帽
3	节流体
4	六角螺帽
5	O令
6	O型环
7	节流套
8	节流阀本体
9	节流柱
10	异形O令

标准规格

型号	REASC100-06	REASC200-08	REASC300-10	REASC300-15	
工作介质	空气(经40 μm滤网过滤)				
接管口径①	G1/8	G1/4	G3/8	G1/2	
使用压力范围	0.05~0.95MPa(7~135psi)				
保证耐压力	1.5MPa(215psi)				
工作温度	-20~70°C				
本体材质	铝合金				
标准额定	节流阀	200	450	1250	1650
流量(L/min)	单向阀	400	800	1500	2500

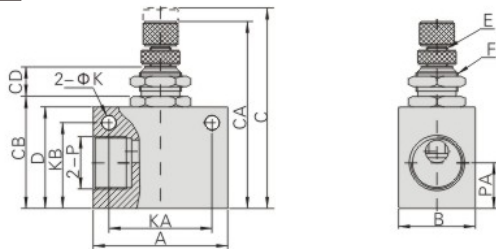
①接管牙型有PT、NPT可供选择。

型号表示方法

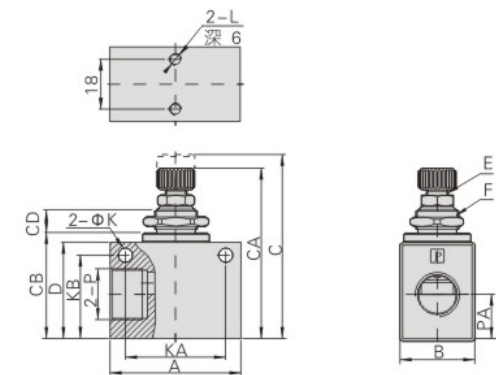


外形尺寸图(毫米)

REASC100/200



REASC300



型号/符号	A	B	C	CA	CB	CD	D	E	F	K	KA	KB
REASC100-06	32	18	52.5	47	26	8.6	23	M6×0.5	M12×0.75	4.3	22	18
REASC200-08	36	18	56.5	51	30	8.6	27	M6×0.5	M12×0.75	4.3	26	23
REASC300-10	50	28	74	65	40.5	10	37	M8×0.75	M16×1.0	5.3	35	32
REASC300-15	50	28	74	65	40.5	10	37	M8×0.75	M16×1.0	5.3	35	32

型号/符号	L	P	PA
REASC100-06	M4×0.7	G1/8	10
REASC200-08	M4×0.7	G1/4	13.5
REASC300-10	M4×0.7	G3/8	17.5
REASC300-15	M4×0.7	G1/2	17.5