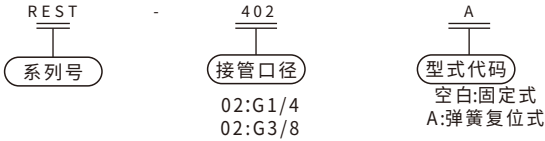
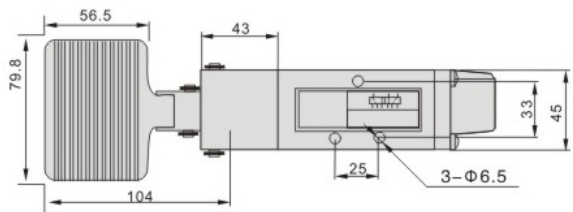
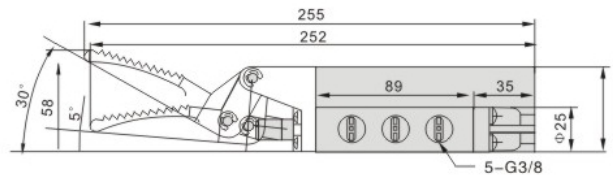
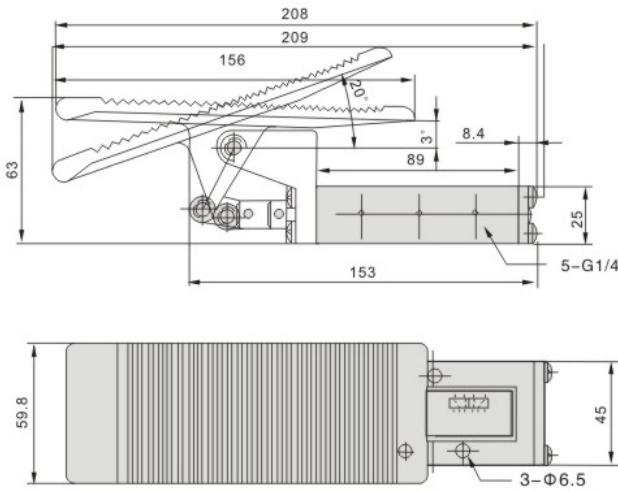


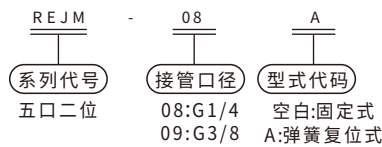
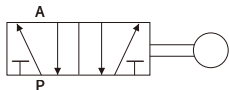
型号表示方法



外形尺寸图(毫米)



型号表示方法



标准规格

型号	REJM-08	REJM-08A	REJM-09	REJM-09A
工作介质	压缩空气			
动作方式	手控直动式			
接管口径	G1/4		G3/8	
使用压力	0.8MPa			
使用温度范围	-20~70°C			
润滑	不需要			
操作摇角度	±15			
主要配件材质	本体 密封圈	铝合金 NBR		

外形尺寸图(毫米)

