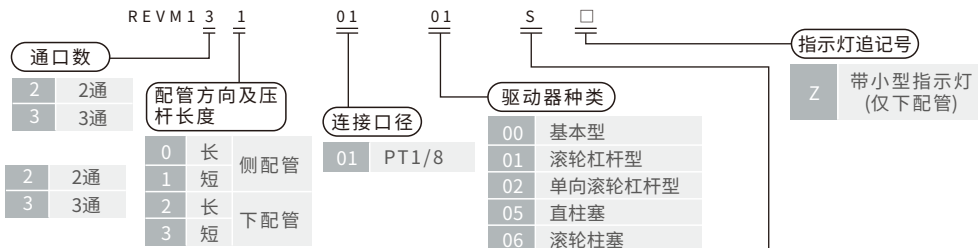




标准规格

使用流体	空气、惰性气体
使用压力范围	-0.1~1.0MPa
环境及流体温度	-5~+60°C(但未冻结)
有效截面积(Cv值)	2.5mm ² (0.14)
接管口径	侧配管:G1/8, 下配管:M5×0.8
给油	不需要(给油应使用透平1号油(ISO VG32))

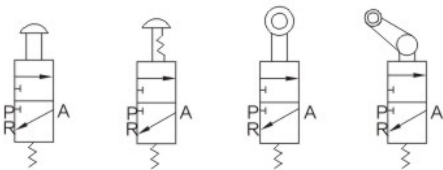
型号表示方法



可组合○, 不可组合×

驱动器种类	压杆长短	侧配管		下配管	
		长	短	长	短
基本型	00	○	○	○	○
滚轮杠杆型	01	×	○	×	○
单向滚轮杠杆型	02	×	×	×	○
直柱塞	05	○	×	○	×
滚轮柱塞	06	○	×	○	×
横向滚轮柱塞	07	○	×	○	×
肘杆型	08	○	×	○	×
蘑菇头按钮式	30	○	×	○	×
伸出头按钮式	32	○	×	○	×
平头按钮式	33	○	×	○	×
旋钮型(2位)	34	○	×	○	×
旋钮型(3位)	35	×	○	×	○
带锁旋钮(2位)	36	○	×	○	×

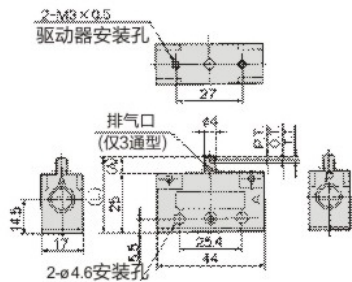
符号



外形尺寸图(毫米)

基本型

REVM130-01-00/ REVM131-01-00

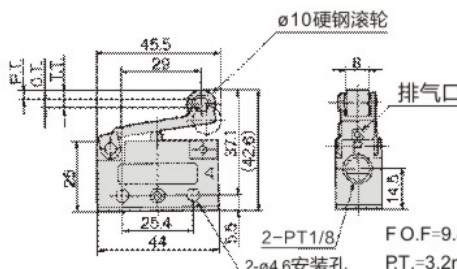


REVM130: L=37.5, A=7.5
REVM131: L=28.5, A=3.5

F.O.F=19.6N(0.5MPa)
P.T.=1.5mm
O.T.=1.5mm
T.T.=3mm

滚轮杠杆型

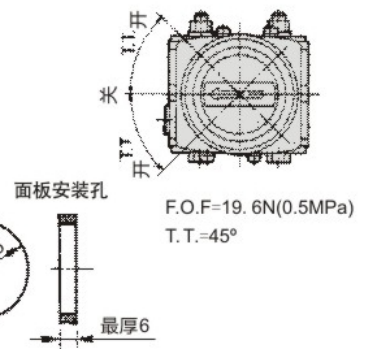
REVM131-01-01(S)



F.O.F=9.8N(0.5MPa)
P.T.=3.2mm
O.T.=2.3mm
T.T.=5.5mm

旋钮型(3位)

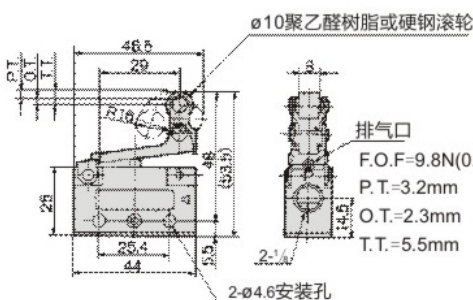
REVM131-01-35 □ REVM151-01-35 □



F.O.F=19.6N(0.5MPa)
T.T.=45°

单向滚轮杠杆型

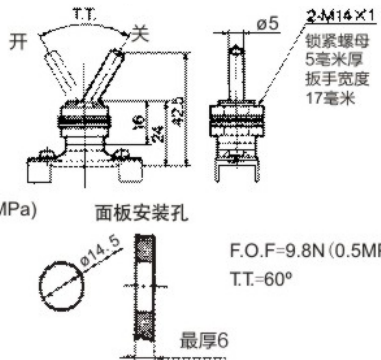
REVM131-01-02(S)



F.O.F=9.8N(0.5MPa)
P.T.=3.2mm
O.T.=2.3mm
T.T.=5.5mm

肘杆型

REVM130-01-08



F.O.F=9.8N(0.5MPa)
T.T.=60°

