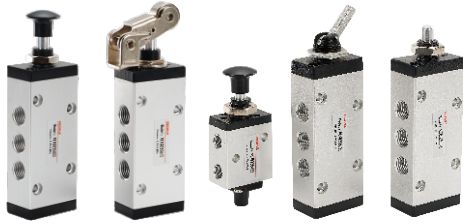
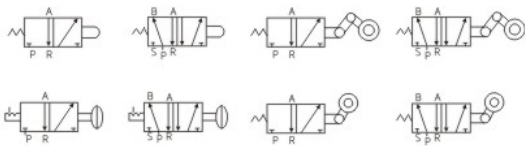


标准规格

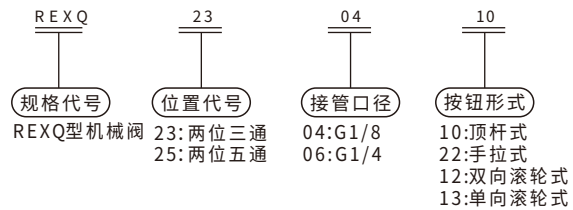


| 型号 | 位置数 | 控制形式 | 接口螺纹 | 通径mm | 使用压力范围 | 环境温度 |
|------------|------|------|------|------|----------|-----------|
| REXQ230410 | 两位三通 | 顶杆式 | G1/8 | 4 | 0~0.8MPa | -10~+60C° |
| REXQ230610 | 两位三通 | | G1/4 | 6 | | |
| REXQ250410 | 两位五通 | 顶杆式 | G1/8 | 4 | | |
| REXQ250610 | 两位五通 | | G1/4 | 6 | | |
| REXQ230422 | 两位三通 | 手拉式 | G1/8 | 4 | | |
| REXQ230622 | 两位三通 | | G1/4 | 6 | | |
| REXQ250422 | 两位五通 | 手拉式 | G1/8 | 4 | | |
| REXQ250622 | 两位五通 | | G1/4 | 6 | | |
| REXQ230412 | 两位三通 | 滚动式 | G1/8 | 4 | | |
| REXQ230612 | 两位三通 | | G1/4 | 6 | | |
| REXQ250412 | 两位五通 | 滚动式 | G1/8 | 4 | | |
| REXQ250612 | 两位五通 | | G1/4 | 6 | | |
| REXQ230421 | 两位三通 | 手板式 | G1/8 | 4 | | |
| REXQ230621 | 两位三通 | | G1/4 | 6 | | |
| REXQ250421 | 两位五通 | 手板式 | G1/8 | 4 | | |
| REXQ250621 | 两位五通 | | G1/4 | 6 | | |

符号



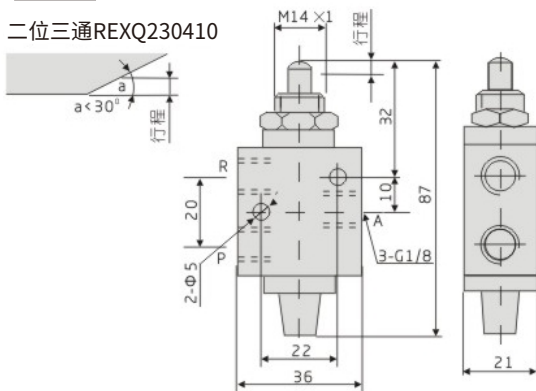
型号表示方法



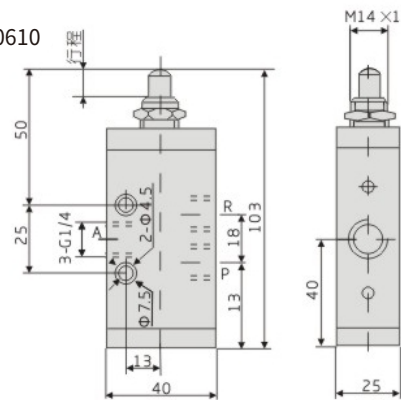
外形尺寸图(毫米)

顶杆阀

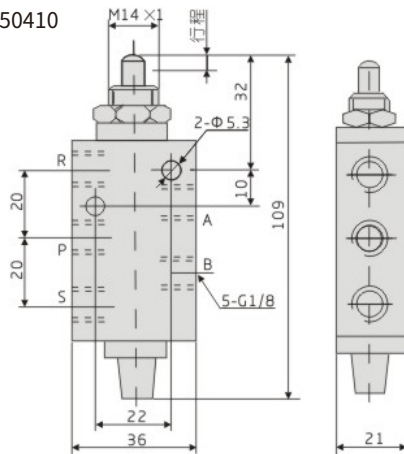
二位三通REXQ230410



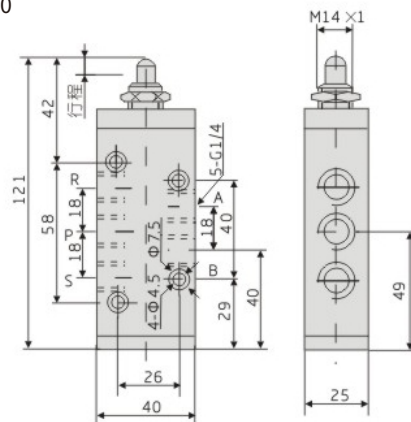
二位三通REXQ230610



二位五通REXQ250410

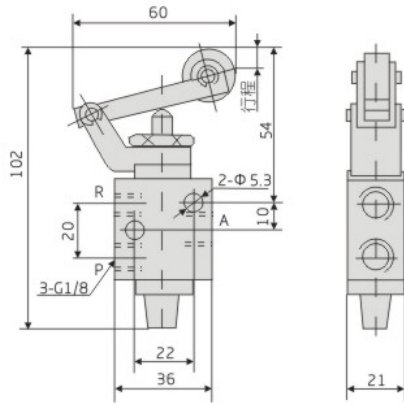


二位五通REXQ250610

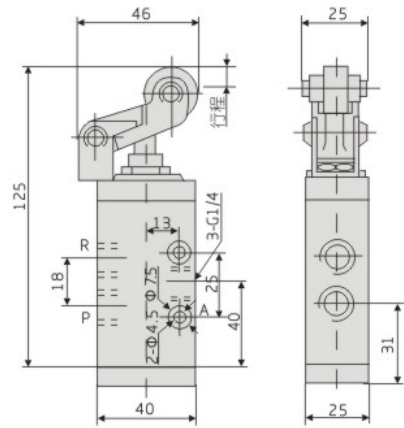


杠杆滚轮阀

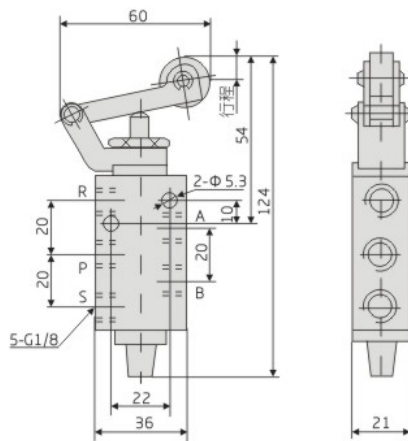
二位三通REXQ230421



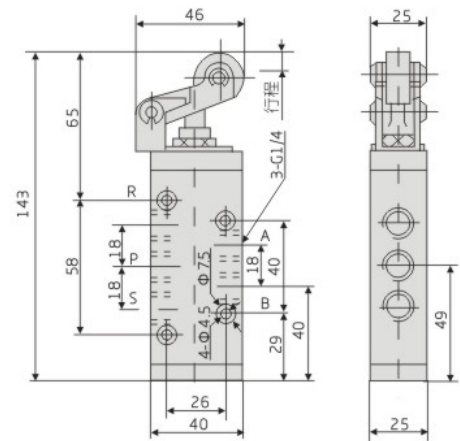
二位三通REXQ230621



二位三通REXQ250421

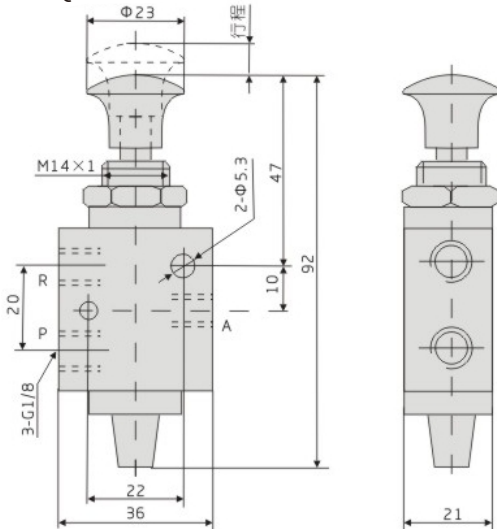


二位三通REXQ250621



手拉阀

二位三通REXQ250422



二位三通REXQ230622

