

订货型号

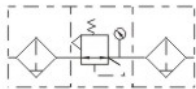


REAC	2000	M
系列代号	螺纹接口	排水方式
REAC: 小型 REBC: 中型	1500:1/8" 2000:1/4" 3000:3/8" 4000:1/2"	空白: 差压排水式 M: 手动排水式 A: 自动排水式

技术参数

型号		REAC1500	REAC2000	REBC2000	REBC3000	REBC4000
组件	过滤器	REAF1500	REAF2000	REBF2000	REBF3000	REBF4000
	减压阀	REAR1500	REAR2000	REBR2000	REBR3000	REBR4000
	油雾器	REAL1500	REAL2000	REBL2000	REBL3000	REBL4000
接管口径(PT)		1/8"	1/4"	1/4"	3/8"	1/2"
工作介质		空气				
保证耐压力		1.5Mpa(213psi)				
最高使用压力		0.95Mpa(135psi)				
环境温度		5~60°C				
过滤孔径		40μm				
建议润滑油		透平1号油(IOUSVG32)				
调压范围		0.05-0.85Mpa(7~121psi)				
滤水杯容量		15CC		60CC		
给水杯容量		25CC		90CC		
重量(Kg)		0.7		0.9		
主要配件材质	本体材质	铝合金				
	杯材质	PC				
	杯防护罩	REAC1500~REAC2000:无		REBC2000-REBC4000:有(塑料)		

符号

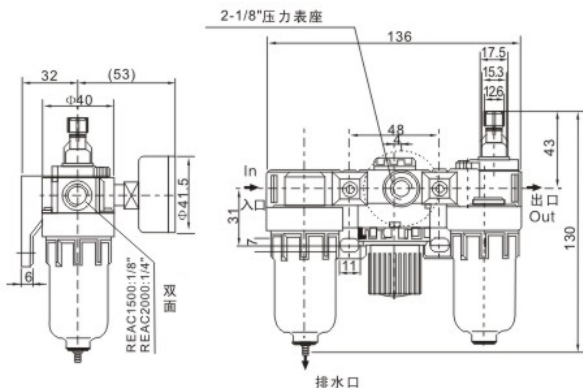


产品特性

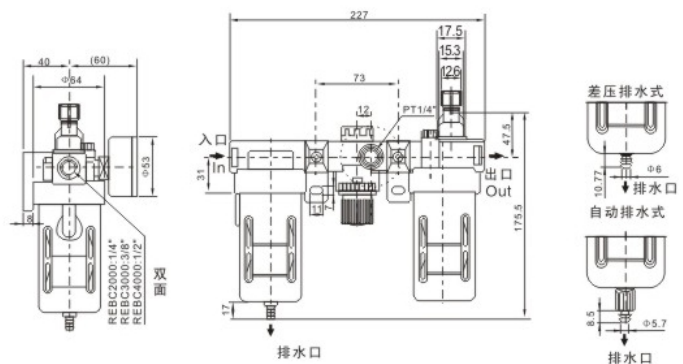
- 结构轻型紧凑，安装使用方便。
- 压入式自锁机构，可防止调定压力受外界干扰而产生异动。
- 压力损失小，分水效率高。
- 透明视察罩，可直接观察滴油量大小。
- 除标准形式外，另有低压型可供选择(最高可调压力为0.4 MPa)。

外形尺寸图(毫米)

REAC1500(2000)



REBC2000~4000



以上产品参数及图片仅供参考，请以实物为准。