

### 订货型号

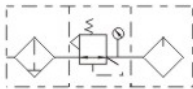


REAFC	2000	M
系列代号	螺纹接口	排水方式
REAFC: 小型	1500:1/8"	空白: 差压排水式
REBFC: 中型	2000:1/4"	M: 手动排水式
	3000:3/8"	A: 自动排水式
	4000:1/2"	

### 技术参数

型号	REAFC1500	REAFC2000	REBFC2000	REBFC3000	REBFC4000	
组件	调压过滤器	REAFC1500	AFR2000	REBFR2000	REBFR3000	REBFR4000
	油雾器	REAL1500	REAL2000	REBL2000	REBL3000	REBL4000
接管口径(PT)	1/8"	1/4"	1/4"	3/8"	1/2"	
工作介质	空气					
保证耐压力	1.5Mpa(213psi)					
最高使用压力	0.95Mpa(135psi)					
环境温度	5~60°C					
过滤孔径	40μm					
建议润滑用油	透平1号油(10SVG32)					
滤水杯容量	15CC			60CC		
给水杯容量	25CC			90CC		
重量(Kg)	0.7			0.9		
主要配件 材质	本体材质	铝合金				
	杯材质	PC				
	杯防护罩	REAFC1500-REAC2000:无 REBFC2000-REBC4000:有(塑料)				

### 符号

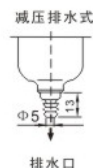
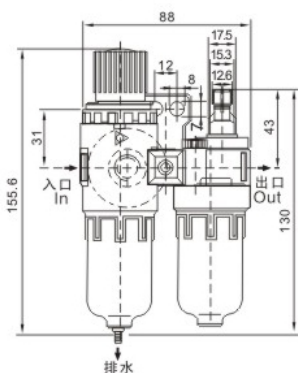


### 产品特性

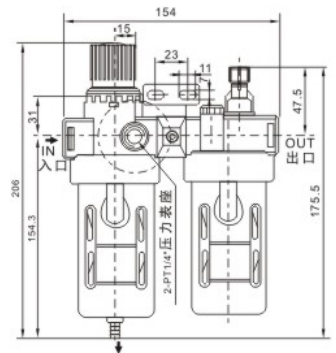
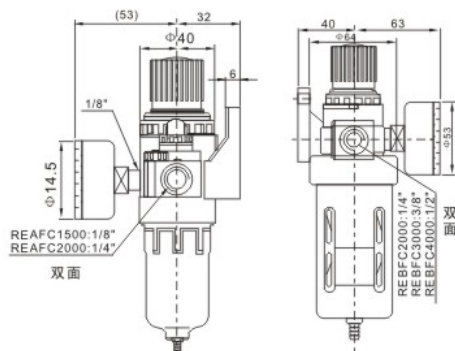
结构轻型紧凑, 安装使用方便。  
 压入式自锁机构, 可防止调定压力受外界干扰而产生异动。  
 压力损失小, 分水效率高。  
 透明观察罩, 可直接观察滴油量大小。  
 除标准形式外, 另有低压型可供选择(最高可调压力为0.4 MPa)。

### 外形尺寸图(毫米)

REAFC1500(2000)



REBFC2000~4000



以上产品参数及图片仅供参考, 请以实物为准。