

订货型号

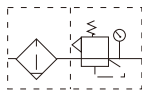


REAFR	2000	M
系列代号	螺纹接口	排水方式
REAFR: 小型	1500:1/8"	空白: 差压排水式
REAFR: 中型	2000:1/4"	M: 手动排水式
	3000:3/8"	A: 自动排水式
	4000:1/2"	

技术参数

型号	REAFR1500	REAFR2000	REBFR2000	REBFR3000	REBFR4000
接管口径(PT)	1/8"	1/4"	1/4"	3/8"	1/2"
工作介质	空气				
调节压力范围	0.05-0.85Mpa(7~121psi)				
最大可调压力	0.95Mpa(135psi)				
保证耐压力	1.5Mpa(213psi)				
环境温度	5-60°C				
滤心精度	40µm				
滤水杯容量	15CC		60CC		
重量(kg)	0.26		0.4		
主要配件材质	本体材质	铝合金			
	杯材质	PC			
	杯防护罩	REAFR1500-REAC2000:无		REBFR2000-REBC4000:有(塑料)	

符号

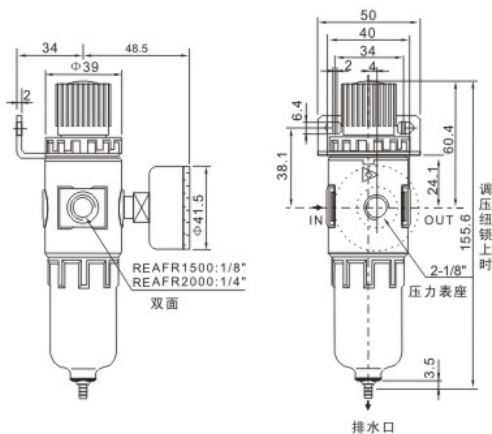


产品特性

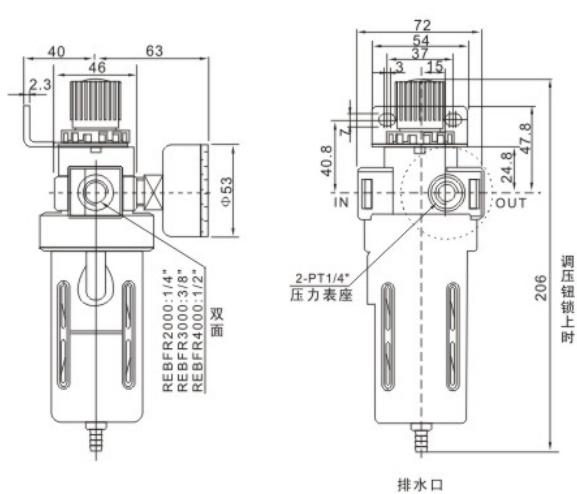
- 结构轻型紧凑, 安装使用方便。
- 压入式自锁机构, 可防止调定压力受外界干扰而产生异动。
- 压力损失小, 分水效率高。
- 透明视察罩, 可直接观察滴油量大小。
- 除标准形式外, 另有低压型可供选择(最高可调压力为0.4 MPa)。

外形尺寸图(毫米)

REAFR1500(2000)



REBFR2000~4000



以上产品参数及图片仅供参考, 请以实物为准。