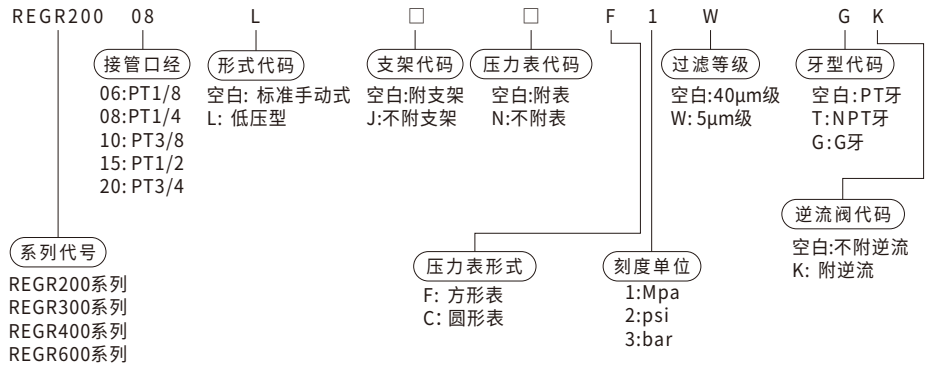
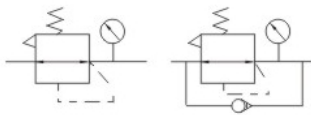




订货型号



符号



技术参数

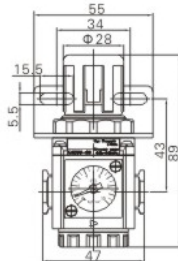
型号	REGR200-06	REGR200-08	REGR300-08	REGR300-10	REGR300-15	REGR400-10	REGR400-15
工作介质	空气						
接管口径	PT1/8	PT1/4	PT1/4	PT3/8	PT1/2	PT3/8	PT1/2
使用压力范围	0.05~0.9Mpa(20~130Psi)						
保证耐压力	1.5Mpa(215Psi)						
使用温度范围	-20~70℃						
重量	160g		350g			720g	

产品特性

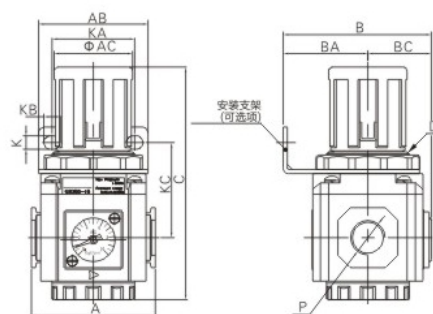
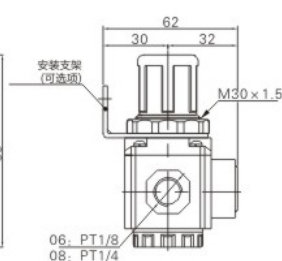
- 1、采用嵌入式方形压力表, 节省安装空间 (亦可选择使用外置圆型压力表);
- 2、压式自锁结构, 可防止调定压力受外界干扰而产生异动;
- 3、压力调节机构采用平衡式设计, 压力调节更稳定, 漂移量小, 压力特性好;
- 4、除面板安装外, 可另选固定支架安装;
- 5、除标准形式外, 另有低压型可供选择(最高可调压力0.4MPa)

外形尺寸图(毫米)

REGR200



REGR300~400



型号/符号	A	AB	REAC	B	BA	REBC	C	D	K	KA	KB	KC	P
REGR300-08	60	53	38	72	41	31	112.5	M40×1.5	6.5	40	8	46	PT1/4
REGR300-10	60	53	38	72	41	31	112.5	M40×1.5	6.5	40	8	46	PT3/8
REGR300-15	60	53	38	72	41	31	112.5	M40×1.5	6.5	40	8	46	PT1/2
REGR400-10	80	72	52	90	50	40	140.5	M55×2.2	8.5	55	11	53	PT3/8
REGR400-15	80	72	52	90	50	40	140.5	M55×2.2	8.5	55	11	53	PT1/2

以上产品参数及图片仅供参考, 请以实物为准。