

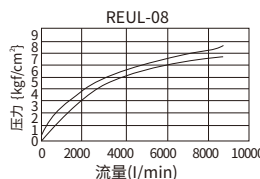
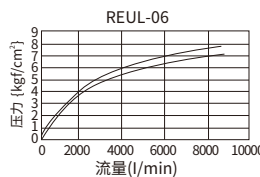
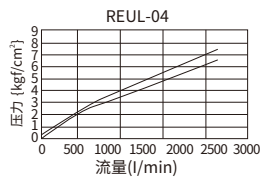
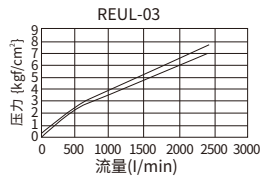
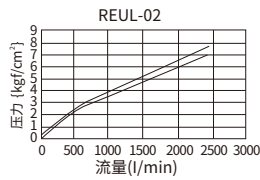


- \*不用关掉气源及停线加油
- \*细雾状给油，确保有效保护并延长机件寿命

**符号**



**订货型号**



|            |   |                       |                      |   |
|------------|---|-----------------------|----------------------|---|
| REUL       | 02  | N                     | B                    | A   |
| 系列代号<br>油雾 | 接管口径<br>02:G1/8<br>03:G1/4<br>04:G3/8<br>06:G1/2<br>08:G3/4 | 牙型代码<br>空白:G<br>N:NPT | 固定架<br>空白:不附<br>B:附架 | 杯子材质<br>空白:标准杯<br>A:耐酸碱杯<br>D:铝杯(1/4"-1/2") |

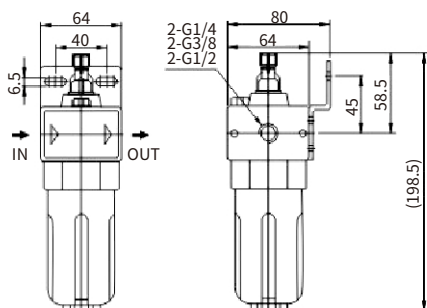
**技术参数**

| 型号        | REUL-02                      | REUL-03    | REUL-04    | REUL-06    | REUL-08    |
|-----------|------------------------------|------------|------------|------------|------------|
| 配管尺寸      | 1/4"                         | 3/8"       | 1/2"       | 3/4"       | 1"         |
| 使用流体      | 压缩空气                         |            |            |            |            |
| 本体材质      | 铝压铸                          |            |            |            |            |
| 杯子材质      | 工程塑胶(标准配备), 耐酸碱杯<br>铝合金杯(选配) |            |            |            |            |
| 过滤精度      | 5μm(标准配备)、40μm(选购)           |            |            |            |            |
| 操作压力      | 0.5~9.9kgf/cm <sup>2</sup>   |            |            |            |            |
| 标准杯(最大耐压) | 15kgf/cm <sup>2</sup>        |            |            |            |            |
| 最大流量(ANR) | 2490 l/min                   | 2525 l/min | 4310 l/min | 8400 l/min | 9000 l/min |
| 环境温度      | -10°C~60°C                   |            |            |            |            |
| 油品建议等级    | ISO-VG32                     |            |            |            |            |
| 滤杯容量      | 105cc                        |            |            | 210cc      |            |
| 净重        | 500g(AL铝杯 800g)              |            |            | 1095g      |            |

X轴: 流量(l/min) Y轴: 压力(kgf/cm<sup>2</sup>) 蓝线(P0)=出口孔压力 黑线(P1)=进气口压力 P1-P0=压力范围

**外形尺寸图(毫米)**

REUL-02,03,04



REUL-06,08

