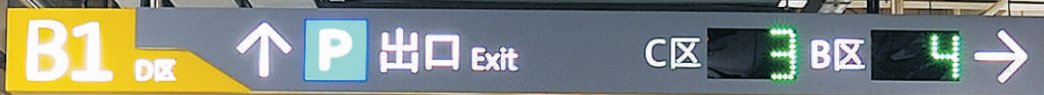


# RD-W500

消防水池液位监测装置



超低功率设计

超长续航时间

远程无线传输

供电方式多样

介质兼容性强



## RD-W500

消防水池液位监测装置



## 产品概述

RD-W500消防水池液位监测装置用于监测消防水池和消防水箱水位的无线远程监控产品，通过人民智慧消防远程平台，实时监控消防用水情况，当高位或低位水压时，实时向人民智慧消防监控中心报警。RD-W600消防水压传感装置用于实时监测消防管网及消防栓的水压，具有多种无线传输方式，包括GPRS/NB-IOT等多种传输方式。同时具有清零、背光、开关机、低电压报警等多种辅助功能，配备的网络通讯，具有功耗低、传输距离远、信号穿透力强等优点。

## 技术特点

- ◆ 低功耗设计，电池供电，超长续航时间；
- ◆ 可选电池供电、电源供电方式；
- ◆ GPRS/NB-IOT多种无线传输方式可选；
- ◆ 304不锈钢外壳和接头，316L不锈钢膜片，介质兼容性强。

## RD-W600

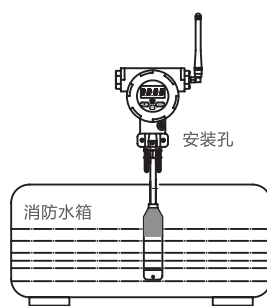
消防水压传感装置



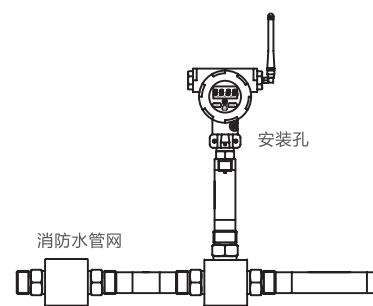
## 产品功能

- ◆ 多种压力单位切换；
- ◆ 无线传输功能；
- ◆ 开关机功能；
- ◆ 远程配置或按键设置IP地址、报警点、上发频率等。

## 安装示意图



RD-W500 消防水池液位监测装置



RD-W600 消防水压传感装置