

使用说明书

DDSU858- B/ 2P型单相 导轨式预付费电能表(蓝牙)

产品安装使用前，请仔细阅读使用说明书，
并妥善保管，以备查阅。

一、产品概述

本产品采用先进的单片机处理系统进行数据的采集、处理和保存，在传统 IC 预付费电表基础上增加蓝牙通信功能，通过蓝牙通讯方式和手机连接，实现手机预缴电费功能。同时具有高精度、高可靠性、高过载、自身功耗低等特点，后台系统界面设计简洁美观，流程操作便捷，用户易上手使用，完美解决房东电费收缴困难，适用于公寓、物业、园区、校园等场景，主要功能如下：

- 1) 在线收款：房东通过微信小程序，添加微信支付宝收款账号，租客缴纳电费后直接到达房东绑定的账号；
- 2) 在线缴费：租客通过扫描电表二维码，实现在线缴费，支持微信支付宝双平台（蓝牙通讯距离无障碍物条件下 5 米）；
- 3) 自动拉合闸：当电表充值余额为“0”时，系统自动拉闸。房东也可以通过微信小程序，蓝牙连接电表后远程拉合闸。

使用说明

（一）租客版

- 1.1.1. 使用微信或支付宝扫描电表上的二维码，进入支付页面；
- 1.1.2. 点击连接蓝牙进行充值，选择充值金额，立即支付，支付页面点击“完成”提示，完成充值。



（二）房东版

1.2.1. 初次使用电表时，打开微信扫一扫，扫描电表铭牌上的二维码，点击设备详情，再依次点击“我的、设置、角色切换”把角色切换成管理员，或者在微信中直接搜索昆仑物管小程序，再依次点击“我的、设置、角色切换”把角色切换成管理员。（初次使用系统默认为用户）





1.2.2. 添加绑定电表：添加线路，线路名称自定义，点击提交，添加线路后，点击添加设备，在添加设备界面点击扫码，扫描电表铭牌上的二维码来添加设备，依次命名产品名称、设置电价、定位安装位置，如需继续添加则将连续添加选择打开，至此管理员完成对电表的绑定，绑定后需要返回电表详情界面，在设备连接处点击连接蓝牙来连接电表。





1.2.3. 管理员对电表充值不产生实际费用，管理员可以选择手续费扣除选项，选择管理员扣除或用户扣除，手续费为千分之6，微信平台收取，管理员有权限对已绑定的电表进行强制拉闸、合闸处理。



二、安装方式

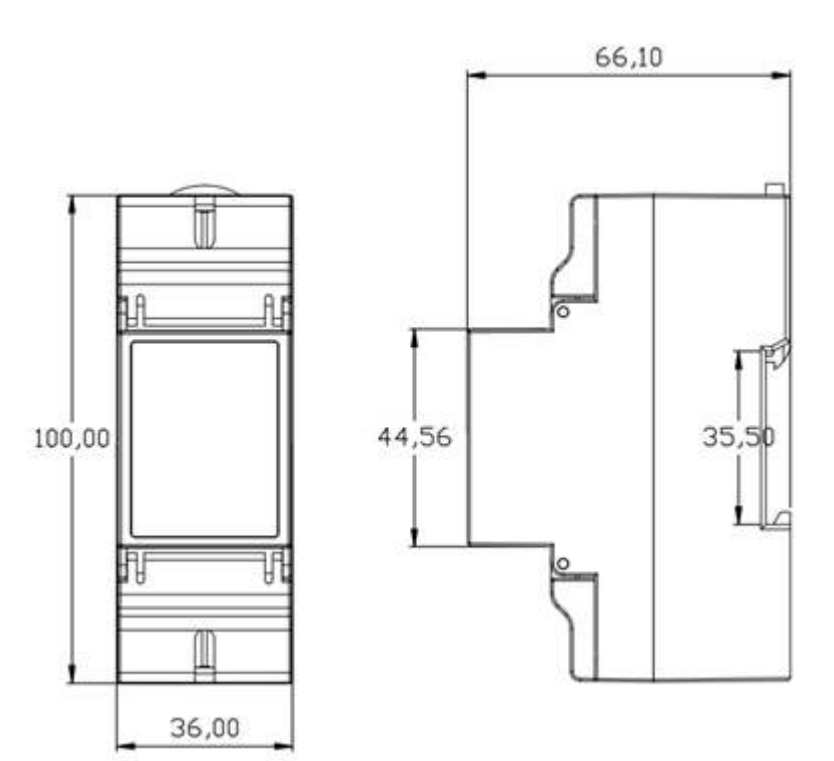
2.1 检查

- ① 安装前应先检查包盒上所标产品的型号和规格是否与实物相符，如果不符，请与厂家联系；
- ② 检查包装箱的产品的的外壳是否有损坏，铅封是否完整，如有损坏，请与供应商联系；

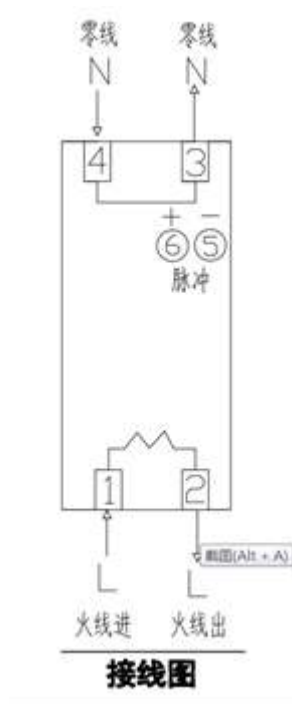
2.2 安装方法

- ①将电源供电的火线 L、零线 N 连接到下图对应孔位，并用螺丝刀拧紧螺丝，确保铜线接触到位；（参照外壳或包装盒上接线图）
- ②将连接负载的火线 L、零线 N 连接到下图对应孔位，并用螺丝刀拧紧螺丝，确保铜线接触到位；

2.3 外形图和接线图



外壳尺寸图



三、技术与性能参数

3.1 硬件参数规格

3.1.1 规格参数

型号	准确度等级	额定电压	电流	频率	仪表常数
DDSY	1.0 级	220Vac	5 (60A)	50Hz	1600ipm/kWh

3.1.2 电气机械参数

正常工作电压	0.9~1.1 额定电压
极限工作电压	0.8~1.15 额定电压
电能表自身功耗	小于 1W
继电器寿命	10 万次以上
长宽高	100*36*66mm (根据外壳量下)

3.1.3 基本误差

负载电流 (A)	功率因数	基本误差 (%)
0.05I _b	1.0	±1.5
0.1I _b ~I _{max}	1.0	±1.0
0.1I _b	0.5(L)	±1.5
	0.8(C)	±1.5
0.2I _b -I _{max}	0.5(L)	±1.0
	0.8(C)	±1.0

注：I_b为标定电流，I_{max}为额定最大电流

3.1.4 启动电流

在额定电压、额定功率、功率因数为 1.0 的条件下，当负载电流为如下所示时，电能表可以正常工作。

准确度等级	负载电流
1.0 等级	0.4%I _b

3.1.5 潜动

具有逻辑防潜动电路。

3.2 软件参数规格

功能	描述
总电量显示	总电量与剩余电量交替显示
剩余电量显示	总电量与剩余电量交替显示
断电提醒	1. 液晶屏提示拉闸 2. 告警灯亮
蓝牙参数	空旷范围内情况下 5m 以内

四、应用场合

适用场所：公寓、出租房、校园、园区物业等。

五、电表处置

5.1 电表整机处置

将电表作为一个整体处置时，应注意电表中包含液晶显示、发光二极管、电池等有害(危险)废弃物。必须由相关具备资质机构按照当地的法律或法规进行回收或销毁。

5.2 元器件处置

根据 ISO 14001 环境管理体系要求，将电表按照可回收废弃物、不可回收废弃物、有害(危险)废弃物分类处置。如分类处置以下器件，①有害(危险)废弃物：液晶显示(LCD)及发光二极管(LED)、电池、印制电路板等；②可回收废弃物：金属部件、外壳塑料部件等。必须由相关具备资质机构遵循当地现行的废物处置和环境保护条例进行回收或销毁。

六、注意事项

6.1 使用注意事项

- ※ 为确保正确、安全使用本产品，请专业电工安装或拆卸；
- ※ 安装或拆卸操作时，必须断开主电源；
- ※ 严格按照产品量程，不能短路或过载使用，否则会损坏本产品；
- ※ 严禁将产品安装在全封闭金属壳体内，以免影响无线通信；
- ※ 避免放置在潮湿或有水的地方。
- ※ 请勿擅自拆开产品，更不可带电拆机。
- ※ 本产品属于带电产品，请远离儿童。

※ 为能正确使用本产品及确保你的健康和安全，使用前请详阅本说明书。

结束语：感谢您使用本公司产品！本产品使用说明书会随产品技术升级而更新，更新将不另行通知用户，如说明书有差异，请以实际产品为准。

“”、“**人民电器**”、“**PEOPLE**”商标属人民电器集团所有

注意：对于本手册的内容，若因技术升级或采用更新的生产工艺，人民电器有权随时更改、变动，不再另作说明。

人民电器集团有限公司

生产厂：人民电器集团仪器仪表有限公司

地 址：浙江省乐清市柳市柳乐路555号

官方网址：www.chinapeople.com

销售热线：0577-62739568 传真号码：0577-62739508

客服热线：400 898 1166

