

# 使用说明书

## DTSY858型三相 电子式预付费电能表(蓝牙)

产品安装使用前，请仔细阅读使用说明书，  
并妥善保管，以备查阅。

## 1 用途及使用范围

DTSY858 型三相电子式预付费电能表(蓝牙)是一种软件、硬件、结构设计技术先进,计量精度高,可进行正向交流有功电能计量的新型产品,具有高可靠性、高过载、低功耗等特点。

用户通过微信扫描电表上的二维码来绑定电表(管理员)、管理员可定义电价等信息传递到电能表中,电能表根据用户用电量和电价实时扣减金额,当表内金额用完后电能表自动停止供电。

本电能表是智能化用电改造、实现电能商品化、解决收费难的理想产品。

## 2 功能及特点

- 大屏幕液晶汉字字符显示,蓝牙通讯。
- 八位数字显示 剩余金额、总用电量显示范围可达 999999.99kwh
- 电价精度高 范围可达 99.999999 元/度
- 加密性强 微信小程序加密算法,使系统数据不会被解密。
- 磁保持继电器 采用大功率磁保持继电器,功耗低,可靠性高。
- 蓝牙通讯 方便管理员设定电表参数、用户抄表。

※蓝牙通讯 可实现实时近场抄表、监控用户用电状态等功能。

## 3 规格和主要技术参数

### 3.1 规格参数

型号	准确等级	额定电压	额定电流	常数
DTSY858	有功 B(1)级	3× 220/380V	1.5(6)A/0.05-0.25(6)A	1600imp/kWh
			5(20)A/0.1-0.25(20)A	400imp/kWh
	10(40)A/0.2-0.5(40)A			
	5(60)A/0.25-0.5(60)A			
	15(60)A/0.48-1(60)A			
	20(80)A/0.6-1.5(80)A			
	10(100)A/0.8-2(100)A			
	30(100)A/0.8-2(100)A			
有功 A(2)级				

### 3.2 标准的参比频率

参比频率的标准值为 50Hz。

### 3.3 工作温度范围

-25℃~+70℃

### 3.4 工作相对湿度

不大于 95%。

### 3.5 主要技术参数

#### 3.5.1 基本误差

负载电流(A)	功率因数 COSΦ	基本误差(%)	
		1.0级	2.0级
0.05I <sub>b</sub>	1.0	±1.5	±2.5
0.1I <sub>b</sub> -I <sub>max</sub>	1.0	±1.0	±2.0
0.1I <sub>b</sub>	0.5(L)	±1.5	±2.5

### 3.5.2 启动电流

在额定电压、额定功率、功率因数为 1 的条件下，当负载电流如下表所示时，电能表能正常工作。

准确度等级	1.0 级	2.0 级
负载电流	0.4%I <sub>b</sub>	0.5%I <sub>b</sub>

### 3.5.3 潜动

本电能表具有逻辑防潜动电路。

### 3.5.4 功耗

电能表自身功耗小于 1W。

### 3.5.5 继电器寿命

继电器触点寿命可达 10 万次以上。

### 3.5.6 检测接口

在表的端钮盒内设有供校准用的脉冲输出接口。

### 3.5.7 机械参数

体积 215\*145\*69

重量 约\*\*\*\*\*kg

## 4 主要结构和工作原理

电能表的电子元器件都安装在印制板 (PCB) 上，上盖用螺钉固定，可加铅封，接线端钮盒盖用一特殊螺钉固定，其上可加铅封。

电能表由电能测量系统和 CPU 数据处理系统构成。其中测量系统采样电流、电压信号，经过运算后将电能脉冲输出到 CPU 数据处理系

统。CPU 数据处理系统根据电价信息和电能脉冲实时扣减金额。

管理员绑定电表后用户可根据需求自行付款购电，所购金额以及电价信息在微信小程序上通过手机蓝牙传递给电能表。小程序数据加密的高安全性可以保障用户可靠地使用。当所购金额用完后，表内继电器将自动切断供电回路。

## 5 安装与使用方法

### 5.1 安装

5.1.1 电能表在出厂前经校验合格，并加铅封。

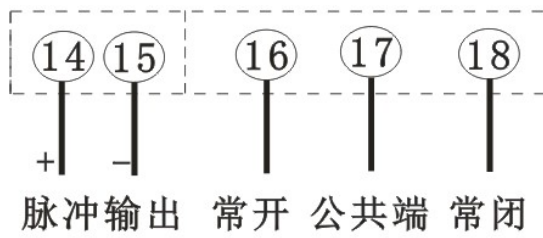
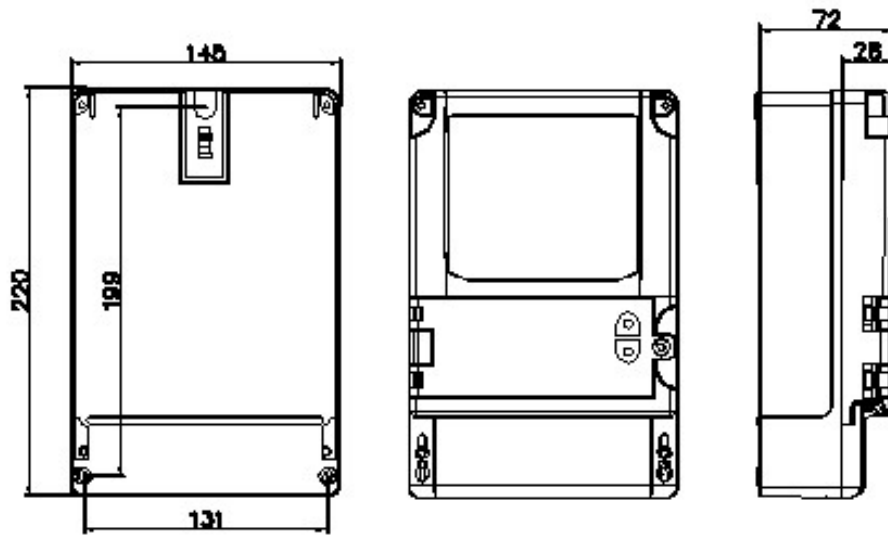
5.1.2 安装表的底板应固定在坚固耐火的墙上，建议安装高度为 1.8m 左右，空气中无腐蚀性气体。

5.1.3 电能表应按接线图进行接线，最好用铜线或铜接线头接入。

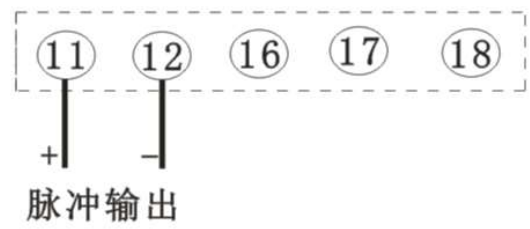
### 5.2 使用方法

用户扫码购电后，小程序页面提示付款成功，完成购电。（管理员充值不产生实际费用，微信小程序页面上会显示当前管理员购入的电量及金额）。

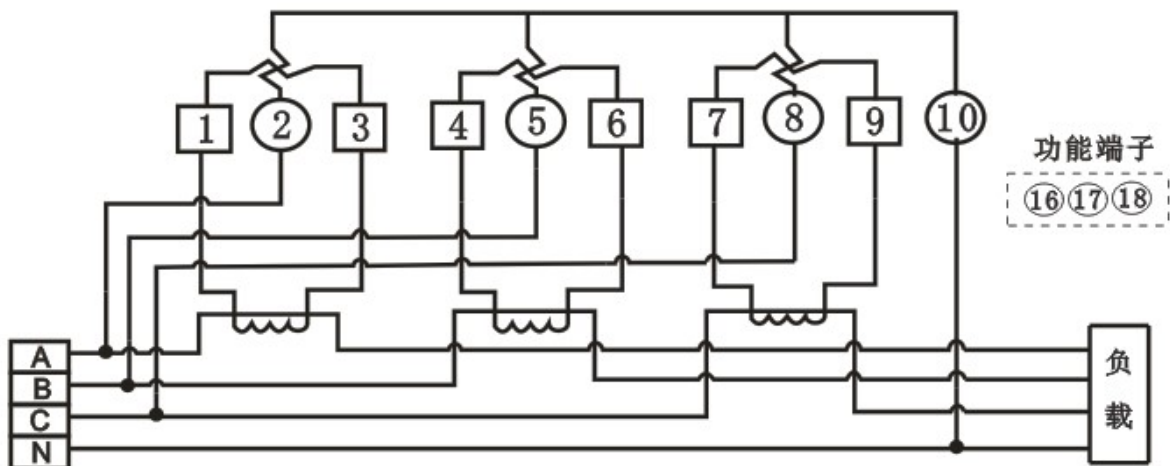
### 5.3 外形图、接线图



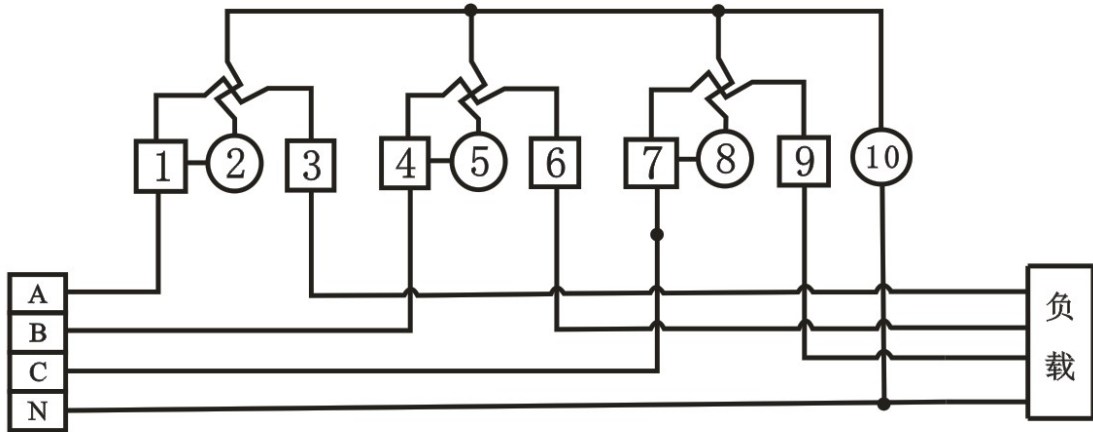
小 A



大 A



三相四线互感式接线图



三相四线直接式接线图

注：5(20)A 以上为内置开关表

#### 5.4.4 初始上电状态

电表将显示以下内容 LCD 显示界面



显示效果图

#### 5.4.5 检测

上电后屏幕可显示更多的用电信息

序号	内容	示例	说明
1	当前功率	P	用户当前有功功率
2	当前电压	U	用户当前实时电压
3	当前电流	I	用户当前实时电流
4	总电量	kwh	显示用户当前使用的总电量
5	剩余电量	kwh	显示用户当前的剩余电量

## 6 运输与贮存

6.1 电能表的运输和拆封不应受到剧烈冲击。

6.2 电能表应贮存在原包装箱内，贮存的环境温度为 $-25^{\circ}\text{C}\sim 70^{\circ}\text{C}$ 、相对湿度不超过 85%，空气中无腐蚀性气体。

6.3 电能表在仓库里贮存，应放在台架上，叠放高度不超过 5 箱，拆箱后单只包装的电能表叠放高度不超过 5 只。

## 7 电表处置

### 7.1 电表整机处置

将电表作为一个整体处置时，应注意电表中包含液晶显示、发光二极管、电池等有害(危险)废弃物。必须由相关具备资质机构按照当地的法律或法规进行回收或销毁。

### 7.2 元器件处置

根据 ISO 14001 环境管理体系要求，将电表按照可回收废弃物、不可



回收废弃物、有害(危险)废弃物分类处置。如分类处置以下器件，①有害(危险)废弃物：液晶显示(LCD)及发光二极管(LED)、电池、印制电路板等；②可回收废弃物：金属部件、外壳塑料部件等。必须由相关具备资质机构遵循当地现行的废物处置和环境保护条例进行回收或销毁。

结束语：感谢您使用本公司产品！本产品使用说明书会随产品技术升级而更新，更新将不另行通知用户，如说明书有差异，请以实际产品为准。

“”、“**人民电器**”、“**PEOPLE**”商标属人民电器集团所有

注意：对于本手册的内容，若因技术升级或采用更新的生产工艺，人民电器有权随时更改、变动，不再另作说明。

## **人民电器集团有限公司**

生产厂：人民电器集团仪器仪表有限公司

地 址：浙江省乐清市柳市柳乐路555号

官方网址：[www.chinapeople.com](http://www.chinapeople.com)

销售热线：0577-62739568 传真号码：0577-62739508

客服热线：400 898 1166

