

使用说明书

智能集中器(I 型)

产品安装使用前，请仔细阅读使用说明书，
并妥善保管，以备查阅。

一. 概述

终端采用高性能 ARM9 硬件平台、采用 linux 系统平台，本公司自己开发的嵌入式软件系统、同时支持 GSM/GPRS/CDMA/3G/4G 移动通信和高精度电能量等技术研制而成的新一代国网集中抄表终端。该产品功能强大、操作简单、运行稳定、维护方便、能够满足配变监测、远程抄表等多方面的应用需求。它具有采集精度高，可靠性高、存储容量大、开放性好、性能价格比高等特点，是抄表管理系统的理想配套产品。

产品符合《电力用户用电信息采集系统技术规范》、《电力用户用电信息采集系统型式规范》《电力用户用电信息采集系统通信协议》等标准对终端的要求。在安装使用本终端前，请先仔细阅读本手册。

1.1 主要特点

- 1) 采用 ATMEL 公司高性能工业级 ARM9 芯片 AT91SAM9260 处理器，256M 大容量 FLASH 存储，高精度时钟 RX-8025TC 时钟芯片，高点阵大屏幕液晶的硬件平台，满足数据采集、存储，高速运算，通讯，控制等多种要求。
- 2) 远程无线通讯模块采用模块化设计，可方便更换维护无线通讯模块，支持 GSM/GPRS/CDMA/3G/4G/以太网通讯模块。
- 3) 终端抄表功能，提供 2 路 RS485 通讯接口和 1 路本地通信接口，本地通信接口可通过更换本地通信模块实现载波通信、小无线通信，光纤通讯，网络通讯，等多种方式进行抄表和联网。抄表数量可达到

1024 块，兼容 DL645-1997、DL645-2007 等多和规约。

4) 交流采样，采用专用计量芯片，高精度，高可靠性。

5) 监测多种用电异常情况，及时主动上报告警。

6) 大容量存储，数据统计记录以及统计功能。

7) 具备本地维护通讯端口，方便现场调试分析。

8) 具备在线远程升级程序，方便升级终端功能。

1.2 技术指标

序号	项目		参数
1	电气参数	正常工作电压	三相四线：3 × 220/380V
		极限工作电压	(1 ± 40%) Un
		消耗功率	< 10VA
		后备电池	4.8V/700mAh
2	运行环境 条件	温度	-40℃ ~ +75℃
		湿度	相对湿度 5% ~ 100%
		大气压力	63kPa-106kPa (相对海拔高度 2KM 以下)
		防尘、防滴水	符合 Q/GDW 1374.1 规定的 IP51 级防滴水试验要求。
3	机械性能	冲击(非工作、非包装的情况下)	峰值加速度：250m / S (25g) 持续时间：10mS 冲击次数：六个面各 3 次 无损坏。
		振动(在非工作、非包装的情况下)	频率范围：10-150Hz 交越频率：60Hz f < 60Hz 时：定振幅 0.075mm f > 60Hz 时：定加速度 10m / S (1.0g) 扫描循环次数：每轴线 10 次 无损坏。

4	电磁兼容	快速群脉冲	符合 Q/GDW 1374.1 等级 4 要求。4KV(电源回路)/ 2.5KV(信号回路)
		静电放电	符合 Q/GDW 1374.1 等级 4 要求。8KV
		浪涌	符合 Q/GDW 1374.1 等级 4 要求。4KV (共模) 2.5KV (差模)
5	安全性能	冲击耐压	6KV
		工频耐压	2.5KV
6	人机接口	液晶	160*160 图形显示

序号	项目		参数
		按键	6 按键
7	数据采集	交流采样	电流规格: 3 ×1.5(6)A 有功精度: 1 级 无功精度: 2 级 电压电流精度: 0.5 级 脉冲常数: 3200imp/kWh (可配置)
		本地通信接口	1 路
		RS485	2 路
		4~20mA 直流模拟量采集	1 路
8	控制数据	遥信输入	4 路
9	本地调试接口	RS232	1 路
		红外	1 路
10	外形尺寸		290mm×180mm×95 mm
11	重量		约 2.5 Kg

二. 安装与接线

2.1 安装

2.1.1 终端外形布局：

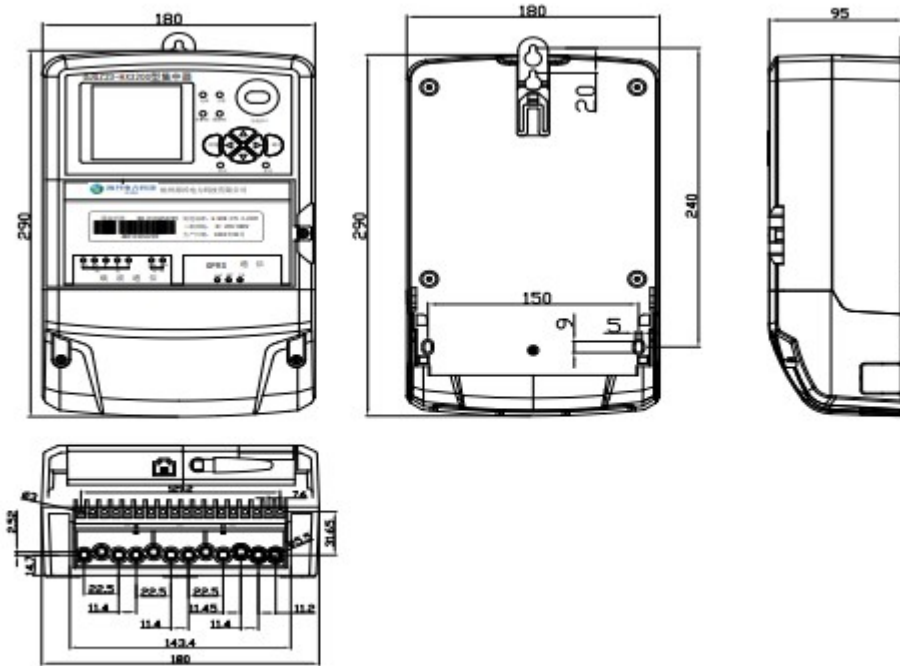


图 2-1 集中抄表终端外形布局图

2.1.2 终端安装尺寸：

集中抄表终端为壁挂式安装，可直接安装在配电柜中，尺寸为 290mmx180mmx95mm，如图 2-2 所示。

2.1.3 终端安装步骤：

- 1) 选择易于安装的位置，对照终端上桂钩中间位置用 $\phi 7\text{mm}$ 钻头钻一个孔然后对照终端底壳两个螺孔位置用 $\phi 5\text{mm}$ 钻头钻两个孔。
- 2) 将终端垂直悬挂在桂钩的螺钉上，并拧紧下方的固定螺钉。
- 3) 按要求将各种线路接入终端。

注意：

为了防止非法开启终端，出厂前终端已在壳盖打有 2 个铅封，没

有本公司正式授权任何人不许拆开这两个铅封。另外，终端的小翻盖有 1 个铅封和终端端钮盖上有 2 个铅封，终端接线好并调试完毕后，电力公司可以打上这 3 个铅封以保护其合法权利。

警告：

请严格按照电力部门的有关操作规程以及终端操作说明来安装，并且终端不能沾水，以免引起人员伤害或设备损毁。

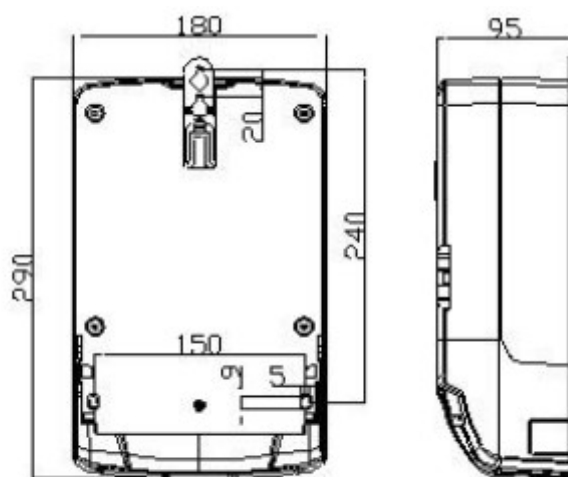


图 2-2 终端安装尺寸图

2.2 端子接线说明

2.2.1 集中抄表终端接线芯尺寸示意图

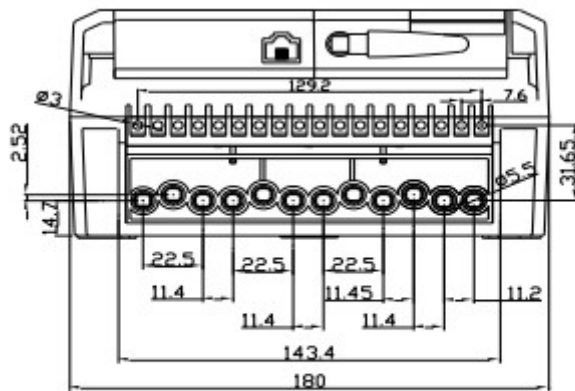


图 2-3: 集中抄表终端接线芯尺寸示意

2.2.2 功能端子及其说明:

弱电接线端子图



强电接线端子图

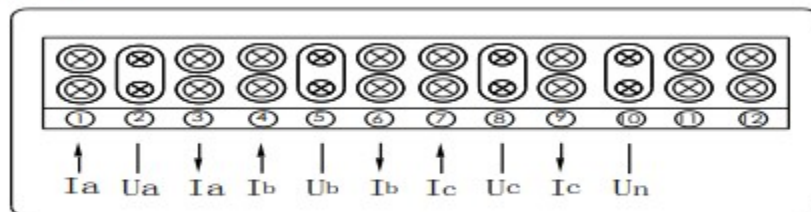


图 2-4: 功能端子图

2.2.3 遥信输入

四路遥信采用无源脉冲或遥信接点输入(脉冲遥信可配置)。

2.2.4 RS485 接口

终端通过 RS485 接口 1 采集电能表的数据, 接在电能表 RS485

对应的 A、B 线上(可灵活配置);RS485 接口 2 为级联通信接口或被抄接口(可灵活配置)。

2.3 本地 RS232 端口

2.3.1 接口:在终端上安装 6 芯 PS/2 插座作为 232 通讯口,电平符合 RS232 要求,管脚定义如下:

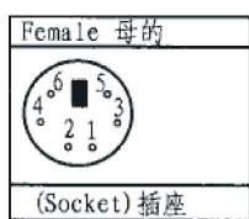


图 2-5: PS/2 插座

管脚	信号
1、2	地
3、5	Txd
4、6	Rxd

表: RS-232 管脚定义

2.3.2 通讯波特率:19200bps;偶校验,一位停止位。

2.4 红外接口

参照《DL/T 645-1997 多功能电能表通信规约》中对红外接口的要求;配备本公司的堂机及堂机程序,可对终端读设参数和抄录数据。

三. 终端铭牌说明

3.1 指示灯说明

3.1.1 指示灯:

电源(运行): 终端上电指示。

告警: 指示终端有异常告警,表示终端或者测量点 有异常情况。

485(1): 级联 RS485 收发指示,红:发 绿:收。

485(2): 抄表 RS485 收发指示, 红:发 绿:收。

光通信口: 红外通信口

有功: 计量有功脉冲指示。

无功: 计量无功脉冲指示。

GPRS/3G/4G 通讯

电源: 模块上电指示灯, 红色。灯亮时, 表示模块

上电;灯灭时, 表示模块失电。

NET:网络状态指示灯, 绿色, 指示网络情况, 当均匀间隔闪烁

时, 表示无信号或者没有插入 SIM 卡; 当长灭短亮地闪烁, 表示登陆到无线网络上。

T/R:模块数据通信指示灯, 红绿双色。红灯闪烁 时, 表示

模块接收数据;绿灯闪烁时, 表示模块发送数据。

载波通信

电源:模块上电指示灯, 红色。灯亮时, 表示模块 上电:灯

灭时, 表示模块失电。

T/R:模块数据通信指示灯, 红绿双色。红灯闪烁时, 表示模块

接收数据;绿灯闪烁时, 表示模块发送数据。

A/B/C:模块发送三相指示灯, A 相发送 A 相绿灯亮, B 相发送

B 相绿灯亮, C 相发送 C 相绿灯亮。

以太网通信

LINK: 以太网连接指示灯。

DATA: 以太网数据通讯指示灯。

3.2 液晶显示与键盘操作

当终端上电后，液晶显示和符号的含义定义如下表：

a) 顶层显示状态栏

显示固定的一些参数(不参与翻页轮显)，如通信方式、信号强度、异常告警等。

b) 主显示画面

主要显示翻页数据，如瞬时功率、电压、电流、功率因数等内容。

c) 底层显示状态栏







显示集中器运行状态，如任务执行状态、与主站通信状态等。

顶层菜单各符号含义如下表所示。

	信号强度指示，最高是 4 格，最低是 1 格。 当信号只有 1—2 格时，表示信号弱，通信不是很稳定。信号强度为 3—4 格时信号好，通讯比较稳定。
	通信方式指示： G 表示采用 GPRS/3G/4G 通信方式
	S 表示采用 SMS（短消息）通信方式 C 表示 CDMA 通讯方式 L 表示有线以太网通信方式
	异常告警指示，表示集中器或测量点有异常情况。当集中器发生异常时，该标志将和异常事件报警编码轮流闪烁显示
	事件编号
	表示轮显第几号测量点数据

键盘示意图如图 3-1:

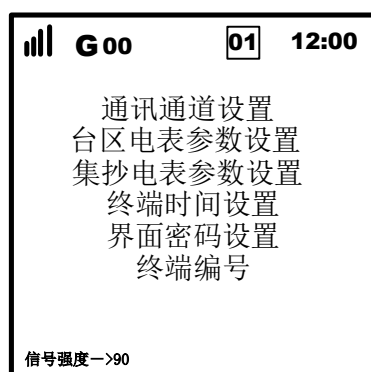


按键	功能说明
	<ul style="list-style-type: none"> 在查询操作时，作为上翻页的功能。 在菜单操作时，作为上移动键功能。 在修改数字时，作为“+”键，按 1 次，数字增加 1。
	<ul style="list-style-type: none"> 在查询操作时，作为下翻页的功能。 在菜单操作时，作为下移动键功能。 在修改数字时，作为“-”键，按 1 次，数字减 1。
	<ul style="list-style-type: none"> 在菜单操作时，作为光标左移动选择键功能
	<ul style="list-style-type: none"> 在菜单操作时，作为光标右移动选择键功能。
	<ul style="list-style-type: none"> 在轮显时，作为进入菜单操作的按键。 在菜单操作时，作为选择确认进入子菜单的按键。 在修改数字时，作为对修改内容确认的按键。
	<ul style="list-style-type: none"> 在菜单操作时，作为退出子菜单操作的按键 在修改数字时，作为取消修改的内容的按键。

终端每隔 5 秒自动更换显示界面，循环轮显当前测量点对应的数据。在终端正常轮显的情况下，按“上”或“下”键，进入查询终端的主要参数和当前测量点的数据。

在终端正常轮显的情况下，按“确认”键，进入菜单操作，配合“上”、“下”、“确认”、“取消”键来操作菜单。

菜单操作界面如图 3-2:



四、运输和贮存

产品在运输和拆封是坏应受到剧烈冲击，并根据 GB/T15464-1955 《仪器仪表包装通用技术条件》规定运输和贮存。

库存和保管应在原包装条件下存放在支架上，鲁放高度不应超过 8 层。

保存的地方应清洁，其环境温度应为 0~40℃，相对湿度不超过 85%，且在空气中不含有足以引起腐蚀的有害物质。

五、售后服务

终端自发货日起 24 个月内，只要用户遵守说明书规定要求，目制造厂铅封仍完整的条件下，若有质量问题，我公司负责免费修理或更换，公司保证提供售后服务。

“”、“**人民电器**”、“**PEOPLE**”商标属人民电器集团所有

注意：对于本手册的内容，若因技术升级或采用更新的生产工艺，人民电器有权随时更改、变动，不再另作说明。

人民电器集团有限公司

生产厂：人民电器集团仪器仪表有限公司

地 址：浙江省乐清市柳市柳乐路555号

官方网址：www.chinapeople.com

销售热线：0577-62739568 传真号码：0577-62739508

客服热线：400 898 1166

